



GUIAS Y CORREDERAS PARA CAJONES



Información



Matriz de uso para
- Guías correderas para cajones 8.17



Información acerca de
- Häfele Matrix Box P..... 8.3
- Guías correderas para cajones y armarios extraíbles 8.18

Sistema de guías y laterales de cajón Matrix



Sistema básico		
- Häfele Matrix Box P.	8.7	
		- Cajón bajo fregadero Matrix Box 8.14
		- Accesorios Matrix Box 8.15
		- Fijación frontal 8.17
		- Plantilla para trazar Matrix Box 8.17
Sistema ampliado		
- Frente para cajón interior	8.10	
- Elevación lateral Matrix Box Panel	8.11	
- Panel de cristal	8.12	
- Varilla	8.13	
		Juego de plantillas para taladrar las guías al armario
		- Plantilla para taladrar
		- Campana para taladro
Sistema básico		
- Häfele Matrix Box Slim A	8.21	
- Häfele Matrix Box S.....	8.27	

Guías para cajones



Guías para montaje (oculto)	
- Extracción completa VAP30	8.32
- Extracción completa	8.33
Guías correderas de bolas	
- Extracción completa	8.34, 8.35
- Extracción completa, con amortiguación	8.36
- Extracción completa, con apertura automática ..	8.37
- Sobreextensión	8.38
- Guía para ranura	8.39
Sistemas de guías para lateral del cajón con pared simple	
- Guía para lateral de cajón, extracción parcial ..	8.40
- Juego de varilla longitudinal	8.44
Mecanismos de amortiguación independientes ..	8.43
Guías de rodillos	
- Extracción parcial	8.42

Cuberteros para cajones



Para lateral de cajón Matrix Box		
- Cuberteros, plástico	8.45	
		Universal
		- Cuberteros, para recortar.....
		8.46
		- Bandeja para cosmética.....
		8.47
		- Perfil de terminación lateral para cuberteros
		8.48
		- Divisiones de cajones
		8.48

Guías para armarios extraíbles y desplazables



Guía para armarios extraíbles	8.49, 8.50
Guía lineales	8.51

Häfele Matrix Box P



Cajón/extraíble para la fijación frontal



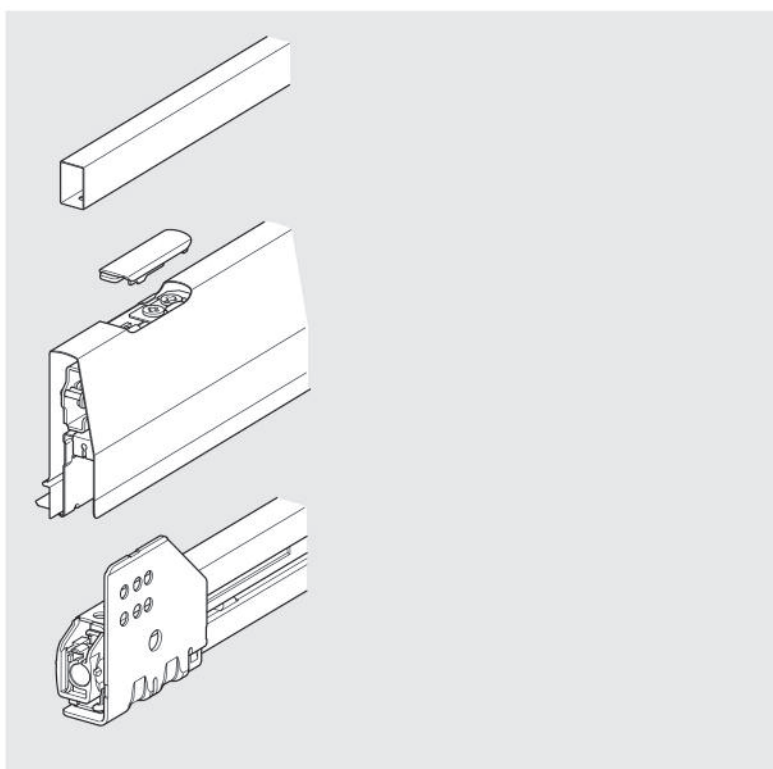
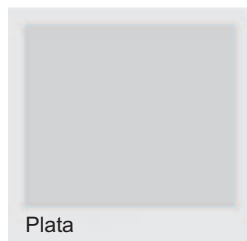
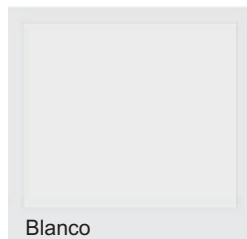
Cajón interno/extracción interna

Matrix Box P, sistema de cajones Häfele, con un nuevo diseño para cocinas, salones, oficinas, baños, laboratorios y tiendas. Robusto, contemporáneo y fácil de instalar.

- > Colores de tendencia atractivos
- > Diseño aerodinámico
- > Funcionamiento vertical del lado del cajón interno 90 °
- > Ajuste fino desde arriba

- Material: Acero
- Acabado/Color: Cajones laterales: en 5 colores
Carredera: Galvanizado
- Tipo de extracción: Extensión completa, con cierre suave integrado y mecanismos de cierre automático o con rodillo progresivo de cierre suave con presión para abrir para una acción de carrera suave.

Colores disponibles de los laterales del cajón



Tipos de apertura

Extensión completa con mecanismos integrados de cierre suave y cierre automático:

El cajón se abre manualmente. Cuando está cerrado, el cajón se frena mediante un mecanismo de cierre suave y fluido. Integrado en la corredera y luego se cierra automáticamente y silenciosamente hasta su posición final.

Extensión completa con Push-to-Open Soft-Close:

El cajón se abre mecánica y automáticamente con un suave toque en cualquier parte del panel frontal sin tiradores. Un suave empujón en el panel frontal cierra el cajón y el Soft-Close integrado lo lleva automática y suavemente a la posición cerrada.

Rodillo progresivo para una acción de marcha suave:

Ambas variantes se basan en una extensión completa con rodillos progresivos, que es la garantía de un funcionamiento suave incluso si los cajones son completamente cargados.

Producto destacados

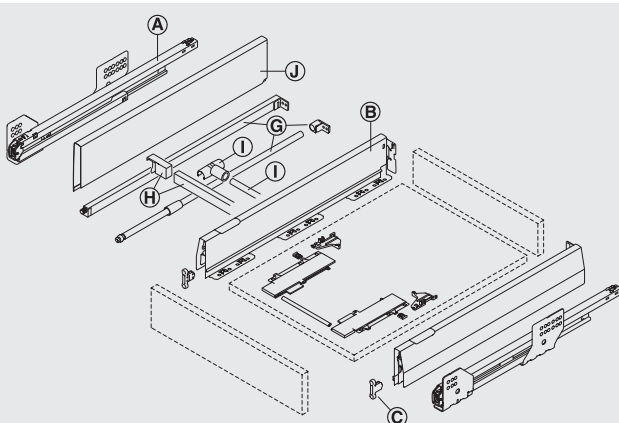
Usos universales



Con el lema "DEJA QUE LA VIDA TE LLEGUE", Matrix Box P ofrece un sistema de corredera lateral de cajones contemporáneo, universalmente desplegable cuya modularidad y capacidad de despliegue universal transforma cualquier área, ya sea la cocina, el baño, el sala de estar, laboratorio, oficina o en tiendas en un área donde el cliente se sentirá inmediatamente cómodo y bien equipado.



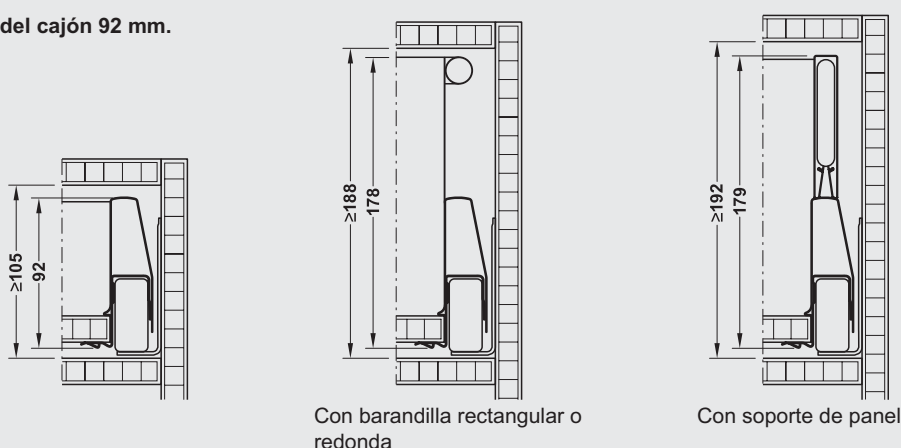
Componentes: cajón y extracción para la fijación frontal de la puerta



- (A) Guía de cajón, opcional con cierre suave Push-to-Open Soft-Close
- (B) Lateral del cajón con tapas
- (C) Soporte de fijación frontal
- (G) Set de varillas laterales, redondo/de bordes rectos
- (H) Carril transversal y soporte rectangular
- (I) Carril transversal y soporte de carril transversal redondo
- (J) Panel lateral de extensión de altura
- (K) Soporte de panel K y panel de vidrio lateral (no se muestra)
- (L) Placa estabilizadora del panel frontal

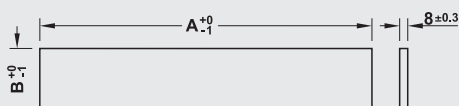
Diseño lateral del cajón: cajón extraíble para la fijación frontal de la puerta

Altura lateral del cajón 92 mm.



Diseño lateral del cajón: cajón extraíble para la fijación frontal de la puerta

Tire hacia afuera hacia la fijación frontal de la puerta

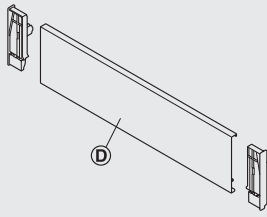


Longitud A = longitud nominal del corredor del gabinete - 45 mm
 Altura B = 82 mm.

DGH-M 2016; HAR-es; Medidas sin compromiso. Nos reservamos el derecho a introducir cambios en la fabricación.

Dimensiones de corte para panel

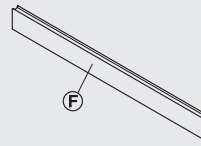
Cajón interno y extraíble interno



Ⓓ Panel:
Ancho interno del gabinete - 9 mm

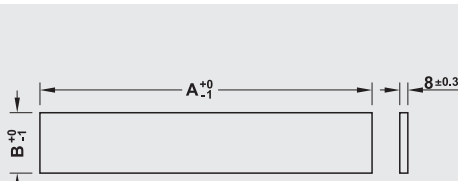
Dimensiones de corte para el panel interno

Extracción interna



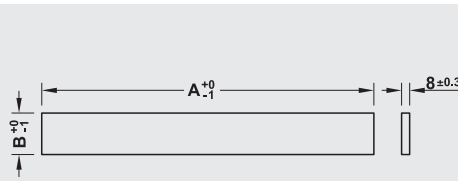
Ⓕ Panel interno:
Ancho interno del gabinete - 133 mm

Dimensiones de corte para elementos de inserción frontal en combinación con el panel de inserción Ⓕ



Ⓜ Longitud A = ancho interno del gabinete - 94 mm
Altura B = 151 mm

Dimensiones de corte para elementos de inserción frontal en combinación con el panel de inserción Ⓕ



Ⓝ Longitud A = longitud nominal del corredor del gabinete - 25 mm
Altura B = 48 mm.

Componentes: Cajón interno y extraíble interno

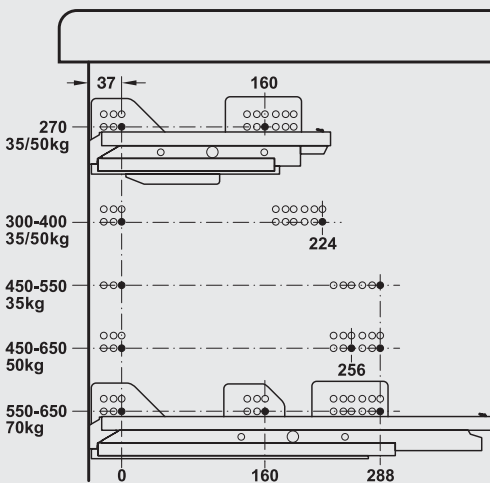
Piso Pared trasera Frente

A = Longitud nominal - 3 mm
B = Ancho interior del cajón - 62 mm
C = Altura

Perfil de cajón	Capacidad	Altura panel trasero C
92 mm	35/50/70 kg	69 mm
Varilla laterales/ extensión de panel lateral/ soporte de panel	35/50/70 kg	157 mm

Patrón de perforación para gabinete

Para cajones de 92 mm de altura y 115 mm de altura



Cajón y extraíble:
3er perforación de tornillo

Cajón interno y extraíble:
Con panel de madera <19 mm: primer orificio para tornillo
Con panel de aluminio: segundo orificio para tornillo

Espacio frontal 1 mm

Nota:
La corredera de 35 kg tiene solo una perforación para tornillo de altura. Los agujeros de perforación inferiores en la corredera (50/70 kg) corresponden a la serie de agujeros perforados.



Cálculo de las dimensiones del espacio interno del cajón

Ancho interno del cajón p. ej.:

Ancho externo del cuerpo 600 mm
 - (2 x grosor de la pared lateral) - (2 x 18 mm = 36 mm)
 - (2 x dimensiones de instalación) - (2 x 31 mm = 62 mm)
 = ancho libre del cajón = 502 mm

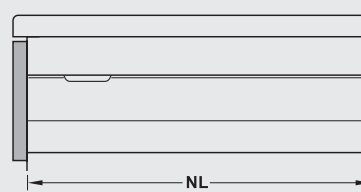
Ancho externo del cajón mm

Esesor de pared lateral mm	Ancho libre del cajón mm	300	400	500	600	800
15		208	308	408	508	708
18		202	302	402	502	702

Profundidad del cajón libre, p. ej.:

Longitud nominal del carril para cuerpo 500 mm
 - Medida del montaje - 3 mm
 - Espesor de pared - 15 mm
 = Profundidad libre del cajón = 482 mm

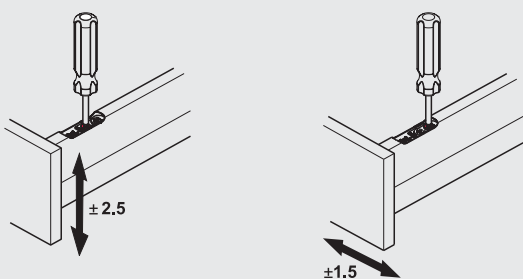
Profundidad interna del gabinete



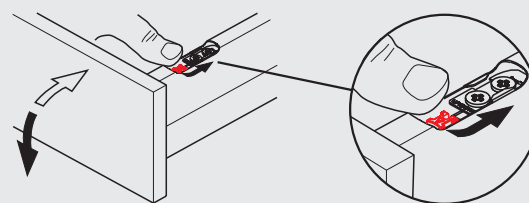
Mín. de profundidad del cuerpo libre = Longitud nominal NL + 3 mm

Facilidad de ajuste para altura lateral de cajón 90 mm y 115 mm

Altura conveniente y ajuste lateral desde arriba cuando instalado

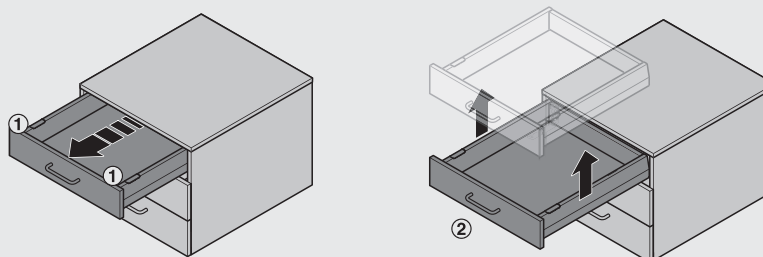
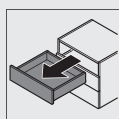
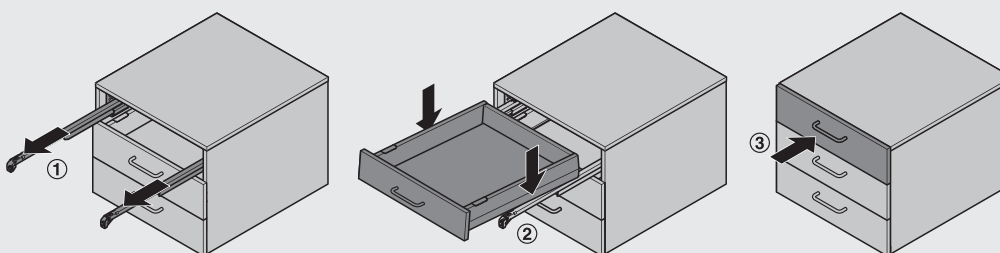
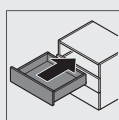


No se requieren herramientas para montar y quitar el panel



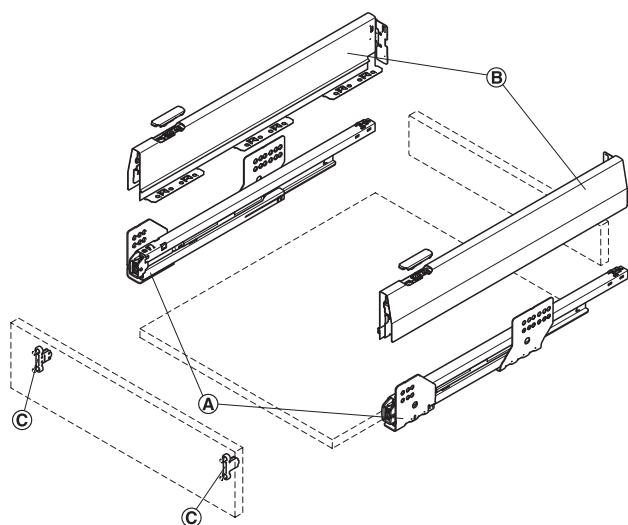
Nota: Ajuste lateral con cajones de 60/92 mm: lado derecho
 Ajuste lateral con lados de cajón de 115 mm: ambos lados

Instalación y desmontaje del cajón.



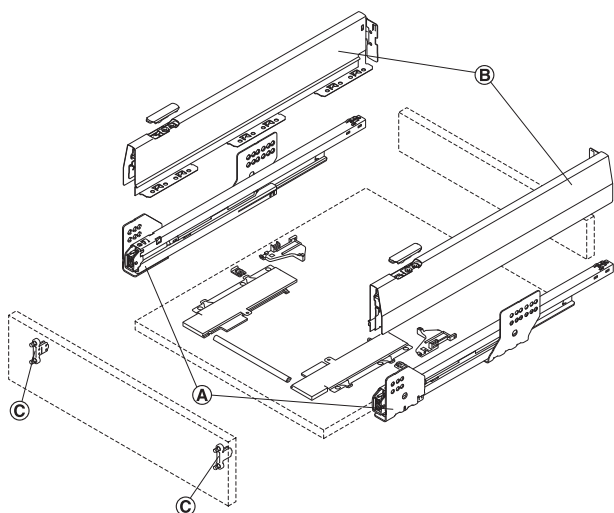
Sistema Häfele Matrix Box P

Altura de perfil 92 mm



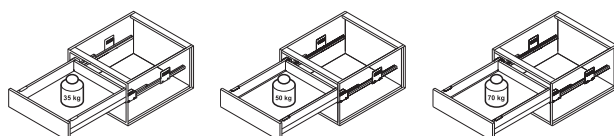
Con mecanismos integrados de cierre suave y cierre automático.

- (A) Guías
- (B) Cajones laterales con tapas
- (C) Panel trasero de montaje

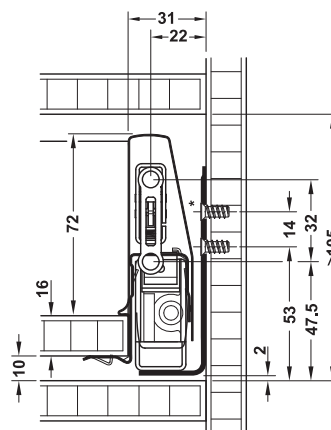


Con mecanismos Push to Open.

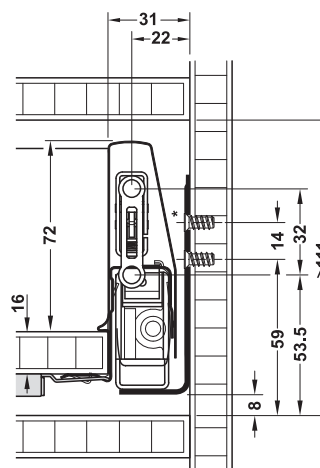
- (A) Guías Push to Open.
- (B) Cajones laterales con tapas
- (C) Panel trasero de montaje



Altura de instalación interna

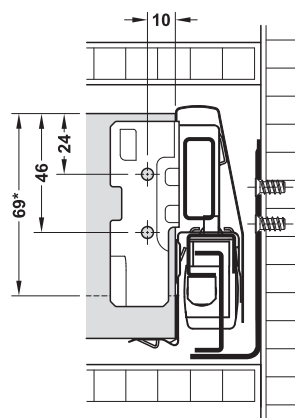


Con mecanismos integrados de cierre suave y cierre automático.



Con mecanismos Push to Open.

No se requiere el tornillo de fijación superior para juegos de cajones con capacidad de carga de 35 kg.



* Altura del panel posterior

- Material: Acero
- Acabado/Color: Cajones laterales: con recubrimiento en polvo, Carredera: Galvanizado



→ Set Matrix Box P

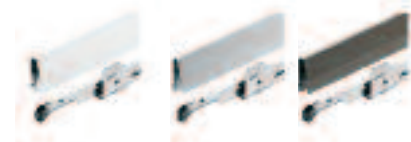
Extracción total con mecanismo de cierre automático Smuso y fijación frontal para atornillar.



- Tipo de extracción: Extensión completa, con Smuso integrado mecanismo de cierre, con parte trasera integrada montaje en panel

Volumen de suministro

- 1 Juego de Laterales con Trasera integrada
- 1 par de correderas Matrix Box
- 1 juego de tapas plásticas embellecedoras
- 2 fijaciones frontales para atornillar



Longitud,	Blanco	Gris	Antracita mm
Capacidad de carga 35 kg, sistema de cajón Häfele Matrix Box P35, altura lateral del cajón 92 mm			
270	551.54.760	551.54.560	551.54.330
300	551.54.761	551.54.561	551.54.331
350	551.54.762	551.54.562	551.54.332
Capacidad de carga 50 kg, sistema de cajón Häfele Matrix Box P50, altura lateral del cajón 92 mm			
400	551.54.763	551.54.563	551.54.333
450	551.54.764	551.54.564	551.54.334
500	551.54.765	551.54.565	551.54.335

Empaque: 1 par

→ Set Matrix Box P

Extracción total con mecanismo de cierre automático Smuso y fijación frontal para embutir.



- Tipo de extracción: Extensión completa, con Smuso integrado mecanismo de cierre, con parte trasera integrada montaje en panel

Volumen de suministro

- 1 Juego de Laterales con Trasera integrada
- 1 par de correderas Matrix Box
- 1 juego de tapas plásticas embellecedoras
- 2 fijaciones frontales para embutir



Longitud, mm	Blanco	Gris	Antracita
Capacidad de carga 35 kg, sistema de cajón Häfele Matrix Box P35, altura lateral del cajón 92 mm			
270	551.40.720	*	551.40.320
300	551.40.721	*	551.40.321
350	551.40.722	*	551.40.322
Capacidad de carga 50 kg, sistema de cajón Häfele Matrix Box P50, altura lateral del cajón 92 mm			
400	551.40.723	*	551.40.323
450	551.40.724	*	551.40.324
500	551.40.725	*	551.40.325

Empaque: 1 par

* En generación de código



→ Juego Matrix Box P

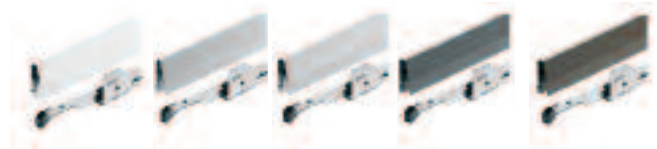
Extracción total con mecanismo de cierre automático Smuso.



- Tipo de extracción: Extensión completa, con Smuso integrado mecanismo de cierre, con parte trasera integrada montaje en panel

Volumen de suministro

- 1 Juego de Laterales con Trasera integrada
- 1 par de correderas Matrix Box
- 1 juego de tapas plásticas embellecedoras



Longitud, mm	Blanco	Gris	Plata	Antracita	Bronce marrón
Capacidad de carga 35 kg, sistema de cajón Häfele Matrix Box P35, altura lateral del cajón 92 mm					
270	-	-	513.04.900	-	513.04.100
300	-	-	513.04.901	-	513.04.101
350	-	-	513.04.902	-	513.04.102
Capacidad de carga 50 kg, sistema de cajón Häfele Matrix Box P50, altura lateral del cajón 92 mm					
400	-	-	551.54.923	-	551.54.123
450	-	-	551.54.924	-	551.54.124
500	-	-	551.54.925	-	551.54.125
550	551.54.726	551.54.526	551.54.926	551.54.326	551.54.126
600	551.54.727	551.54.527	551.54.927	551.54.327	551.54.127
650	551.54.728	551.54.528	551.54.928	551.54.328	551.54.128
Capacidad de carga 70 kg, sistema de cajón Häfele Matrix Box P70, altura lateral del cajón 92 mm					
550	551.54.746	551.54.546	551.54.946	551.54.346	551.54.146
600	551.54.747	551.54.547	551.54.947	551.54.347	551.54.147
650	551.54.748	551.54.548	551.54.948	551.54.348	551.54.148

Empaque: 1 par

Nota:

Los soportes de fijación delanteros © para el cajón no se suministran, pídalos por separado.

→ Juego para cajón Matrix Box P

Extracción total con mecanismo de cierre automático Smuso y función Push to Open integrada.



- Tipo de extracción: Extensión completa, con mecanismo de cierre suave Smuso integrado y mecanismo de cierre automático, con Push-to-Open y montaje en panel trasero integrado

Volumen de suministro

- 1 Juego de Laterales con Trasera integrada
- 1 par de correderas Matrix Box
- 1 juego de tapas plásticas embellecedoras
- 1 Push To Open Cierre Suave
- 1 Varilla de sincronizado de 1200mm



Longitud, mm	Blanco	Gris	Antracita
Capacidad de carga 50 kg, sistema de cajón Häfele Matrix Box P50, altura lateral del cajón 92 mm, para gabinetes de hasta 1200 mm de ancho			
450	513.30.734	513.30.534	513.30.334
500	513.30.735	513.30.535	513.30.335

Empaque: 1 set

Nota:

Los soportes de fijación delanteros © para el cajón no se suministran, pídalos por separado.

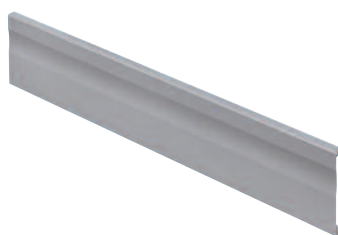
Barandilla, panel lateral de extensión de altura y soporte de panel adicionalmente disponibles. Solicite los componentes individuales por separado.

Para gabinetes de ancho > 800 mm, se recomienda utilizar también el soporte (Nro. de Ref.: 551.80.005) para la varilla de sincronización, solicite por separado.



Equipamiento opcional

→ Frente para cajón interior/
dispositivo de extracción interior **(D)**



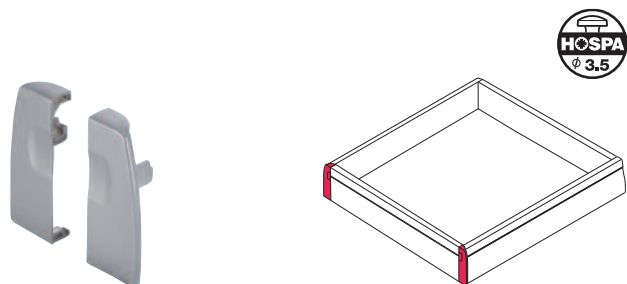
- Aplicación: Frente para cajón interior y dispositivo de extracción interior
- Material: Aluminio
- Montaje: Atornillar los soportes en el frente, insertar el panel con soporte en los laterales
- Ejecución: Acortable
- Altura: 95 mm
- Longitud: Ancho de cuerpo interior – 80 mm
- Espesor de la pared lateral: 16 mm

Longitud, mm	Blanco	Gris	Plata metalizada	Antracita metalizada	Marrón metalizado
Para ancho de cuerpo de 600 mm					
488	553.61.611	553.61.911	551.61.911	551.61.311	551.61.111
Para ancho de cuerpo de 900 mm					
788	553.61.615	553.61.915	551.61.915	551.61.315	551.61.115
Para ancho de cuerpo de 1200 mm					
1088	553.61.619	553.61.919	551.61.919	551.61.319	551.61.119

Empaque: 1 pieza

Soporte de frente para cajón interior **(E)**

Para altura del marco 92 mm



- Aplicación: Soporte del frente para cajón interior, une los laterales con el frente
- Material: Plástico
- Montaje: Insertar el frente sobre los laterales
- Altura: 97 mm

Color	N° de ref.
Blanco	553.61.692
Gris	551.61.592
Plata metalizada	551.61.992
Antracita metalizada	551.61.392
Marrón metalizada	551.61.192

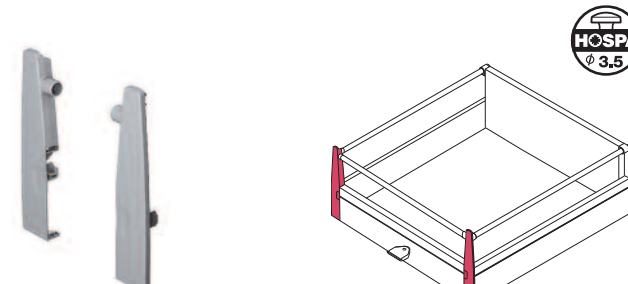
Empaque: 1 par

Soporte distanciador para cajón interior montado detrás de puertas giratorias **► M 8.15**

Brida para estabilizar el panel **(L)** **► M 8.16**

Soporte de frente para cajón interior **(F)**

Para altura de marco 92 y 115 mm



- Aplicación: Soporte del frente para cajón interior, une los laterales con el frente con el frente y la varilla
- Material: Plástico
- Montaje: Insertar el panel sobre los perfiles, insertar las varillas en los soportes
- Altura: 185 mm

Color	N° de ref.
Blanco	553.61.691
Gris	551.61.591
Plata metalizada	551.61.991
Antracita metalizada	551.61.391
Marrón metalizada	551.61.191

Empaque: 1 par

Nota para pedido

Por favor solicitar por separado el juego de varillas longitudinales, **(G)** y la varilla transversal **(H)** junto con los tornillos de fijación.



→ Elevación lateral "Matrix Box P Panel" (J)



- Condición imprescindible: cajón montado con varilla (sin varilla transversal).
- La elevación lateral cerrada protege los artículos de cocina más altos contra caídas y vuelcos.
- En colores a tono con los perfiles.



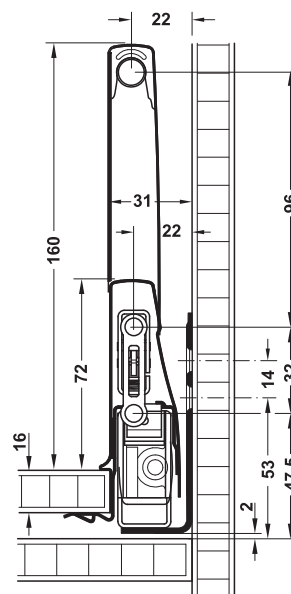
- Material: Acero
- Aplicación: Elevación del espacio interior cerrado extraíble a 160 mm
- Acabado: Recubierto
- Montaje: Insertar sobre varilla y lateral (elevación en 90 mm mediante colocación del "Matrix Panels")

Volumen de suministro

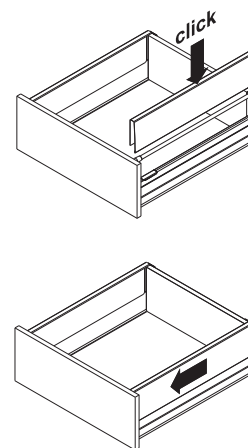
2 Elevadores laterales Moovit panel

Color	Longitud, mm	Capacidad de carga 50 kg
Blanco	400	553.60.603
	450	553.60.604
	500	553.60.605
Gris	400	553.60.903
	450	553.60.604
	500	553.60.905
Plata metalizada	400	551.60.903
	500	551.60.905
Antracita metalizada	400	551.60.303
	450	551.60.304
	500	551.60.305
Bronce marrón metalizada	400	551.60.103
	500	551.60.105

Empaque: 1 juego



Altura del lateral 92 mm

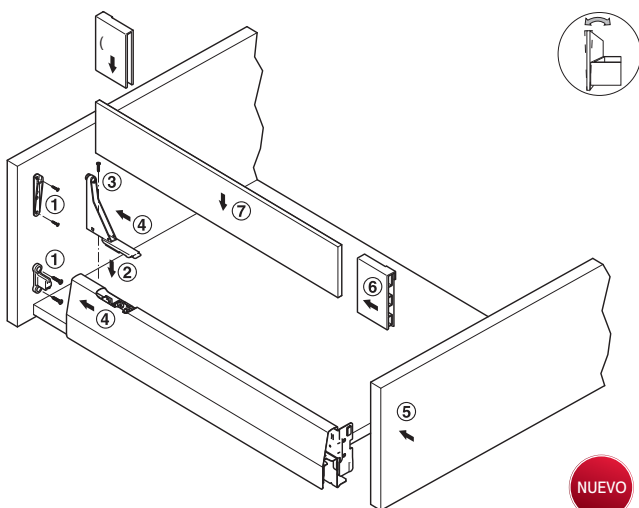


Panel sobrepuesto

Para sistema de perfil con guía Moovit



• Para paneles individuales de 8 mm de espesor

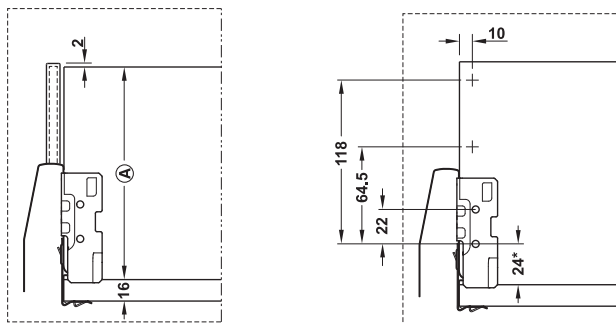


- Área de aplicación: Para sistema de perfil con guía Matrix Box P
- Altura: 86 mm
- Posibilidad de ajuste: La inclinación de frente del cajón es ajustable por medio de un tornillo de ranura
- Ejecución: Con resorte tensor, para la fijación (protección antivibración) del panel
- Montaje: Para aplicar sobre perfil Matrix Box P, para atornillar al frente del cajón y pared posterior, tapa embellecedora y soportes de pared para insertar atrás.

Medida de montaje

A considerar en caso de panel fabricado individualmente:

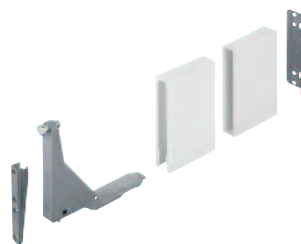
- Espesor de 8 mm
- Altura de 82 mm
- Grupo nominal longitud - 45 mm



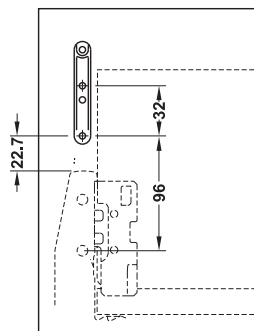
Altura pared posterior = 157 mm

Esquema de perforaciones soporte pared posterior

→ Soporte panel



Esquema de perforación/posición de atornillado/soporte frontal



Volumen de suministro

- 2 Soportes frontales
- 2 Soportes de panel con resorte tensor, tornillo de ajuste para soportes frontales y elementos de inserción para perfil Matrix Box P
- 2 Tapas
- 2 Soportes de panel trasero
- 2 Soportes para pared trasera

Color	N° de ref.
Blanco	553.60.699
Plata metálico	551.60.599
Antracita metálico	551.60.999
Bronce metálico	551.60.199

Empaque: 1 juego

Nota para pedido

Solicitar en forma separada, juego de cajón Matrix Box P acero. Altura de perfil 92 mm.

→ Varilla "Matrix Box P Equipment"

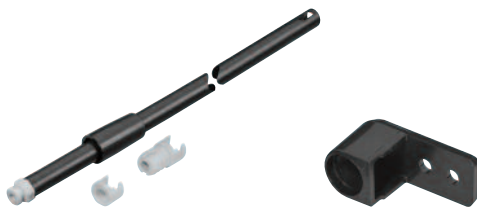


- Colores de la varilla a tono con los marcos
- Inclinación del frente ajustable en ± 2 girando la varilla de borde

Varilla longitudinal

Varilla de borde con conexión

NUEVO



Soporte frontal para presionar

- > Material: Riel: acero
Trasera: plástico
- > Superficie: Pintura en polvo
- > Diámetro: 11 mm

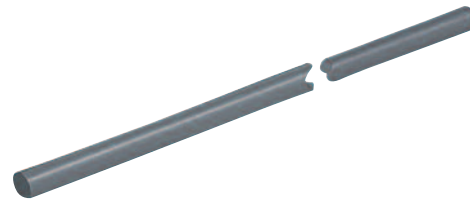
Volumen de suministro

- 2 Rieles con anclaje trasero
- 2 Soportes frontales a presión
- 2 Soportes frontales para atornillar en panel

Color	Longitud, mm	Nº de ref.
Blanco	400	553.59.603
	450	553.59.604
	500	553.59.605
Gris	400	553.59.903
	450	553.59.904
	500	553.59.905
Antracita	400	553.59.403
	450	553.59.404
	500	553.59.405

Empaque: 1 par

Varilla de borde transversal

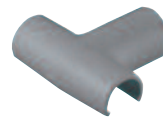


- Material: Acero
- Ejecución: Acortable
- Longitud: 1102 mm
- Diámetro: 11,0 mm
- Recorte ancho de cuerpo - 80 mm

Color	Nº de ref.
Blanco	553.59.634
Gris	553.59.934
Antracita	553.59.434

Empaque: 1 ó 50 piezas

Soporte transversal



- Material: Plástico

Color	Nº de ref.
Blanco	553.59.639
Gris	553.59.939
Antracita	553.59.439

Empaque: 1 ó 100 piezas

Varilla longitudinal rectangular

Varilla de borde con conexión frontal

NUEVO



Longitud, mm	Blanco	Gris	Antracita
400	551.60.723	551.60.923	551.60.323
450	551.60.724	551.60.924	551.60.324
500	551.60.725	551.60.925	551.60.325

Empaque: 1 par

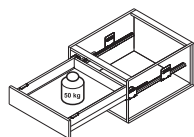
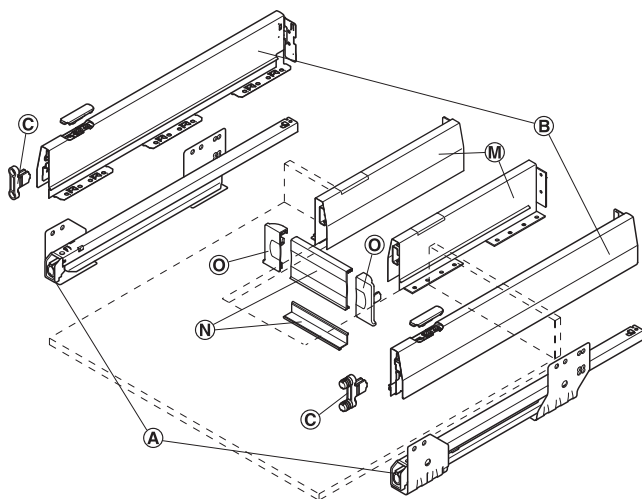
Cajón bajo piletta Matrix Box P

Altura perfil 92 mm

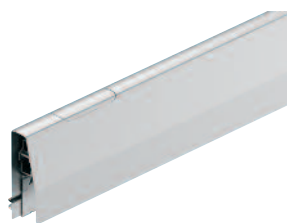


Un cajón bajo piletta completo consiste en:

- Juego para cajón Matrix Box P (A+B)
- Perfil Chassis Matrix Box P (M)
- Juego de paneles para módulo bajo piletta (N+O)
- Fijación frontal Matrix Box P Fix (C)



→ Perfil Chassis Matrix Box (M)



- Material: Acero
- Superficie: Revestimiento de plástico

Volumen de suministro

1 Lateral izquierdo y 1 lateral derecho Matrix Box P chasis con soporte para pared trasera

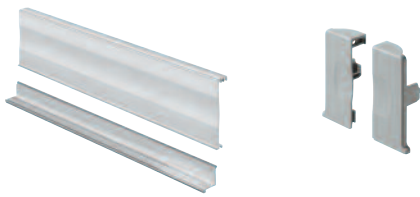
Color	Longitud, mm	N° de ref.
Blanco	400	513.00.723
Gris	400	513.00.523
Plata metálico	400	513.00.923
Antracita metálico	400	513.00.323
Bronce marrón metálico	400	513.00.123

Empaque: 1 par

Herraje de fijación para frentes Matrix Box P (C) ▶ M 8.16



→ Juego de paneles para módulo de cajón bajo piletta (N) + (O)



NUEVO

- Material: Panel: aluminio
Soporte panel: plástico
- Superficie: Panel: revestimiento plástico
- Ejecución: Con perfil embellecedor, acortable
- Montaje: Para atornillar o para sujetar con brida
- Altura: 74 mm

Volumen de suministro

- 1 Panel
- 1 Perfil embellecedor
- 1 Soporte panel izquierdo/derecho

Color	Longitud, mm	N° de ref.
Blanco	597	551.61.726
	1197	551.61.728
Gris	597	551.61.526
	1197	551.61.528
Plata metalizada	597	551.61.926
	1197	551.61.928
Antracita metalizada	597	551.61.326
	1197	551.61.328
Bronce marrón metálica	597	551.61.126
	1197	551.61.128

Empaque: 1 pieza

→ Soportes de panel para cajones empotrados (O)



NUEVO

- Material: Plástico

Altura, mm	Longitud, mm	N° de ref.
74	Blanco	553.61.693
	Gris	551.61.593
	Plata metálico	551.61.993
	Antracita metálico	551.61.393
	Bronce marrón metálico	551.61.193

Empaque: 1 par

→ Distanciador

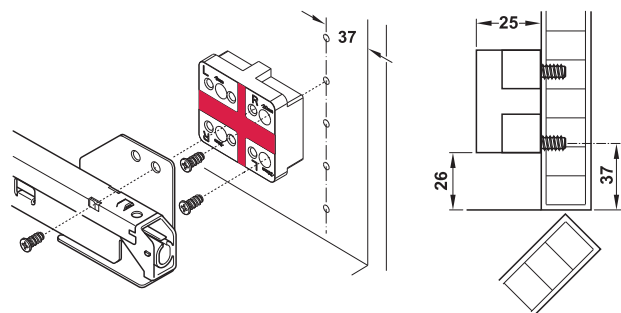
Para cajones interiores/elementos de extracción



NUEVO

- Aplicación: Cajón interior/elemento extraíble detrás de puertas giratorias para compensar la entrada de la puerta
- Material: Plástico

En el lado de la bisagra



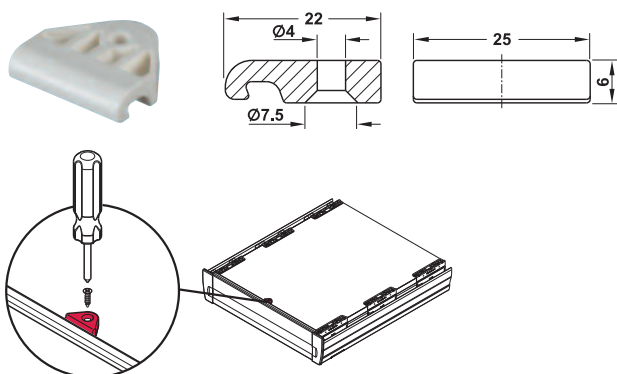
Se necesitan 2 distanciadores por cada guía corredera y cada hoja de puerta.

Acabado	N° de ref.
Blanco	553.62.700

Empaque: 1 pieza

→ Ficha para la estabilización de apertura (L)

Para cajón interior extraíble

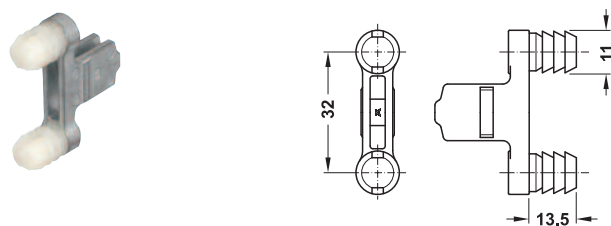


- Aplicaciones: Estabilización de panel de aluminio contra de arco al desconectar

Material	Color	Nº de ref.
Plástico	Blanco	553.61.780

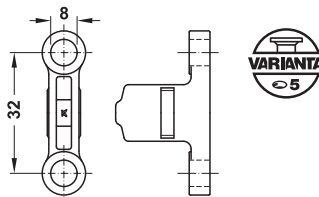
Empaque: 1 pieza

Fijación para frentes Matrix Box P (C)



Para colocar a presión

Para colocar a presión



Para atornillar

Para atornillar

- Material: Fundición de zinc

Ejecución	Nº de ref.
Para colocar a presión	553.59.995
Para atornillar	553.59.991

Empaque: 1 pieza

Nota de pedido

En la ejecución para atornillar por favor pedir por separado el tornillo de fijación

→ Herramienta para clavar

Para fijación frontal (C) para embutir a presión



	Nº de ref.
Herramienta para clavar	553.69.020

Empaque: 1 pieza

Tapa de repuesto



Volumen de suministro

1 Tapa derecha
1 Tapa izquierda



Color	Con logo HÄFELE
Blanco	551.61.780
Gris	551.61.580
Plata metálico	551.61.980
Antracita metálico	551.61.380
Bronce marrón metálico	551.61.180

Empaque: 1 par

Presna para cajones Pressomat

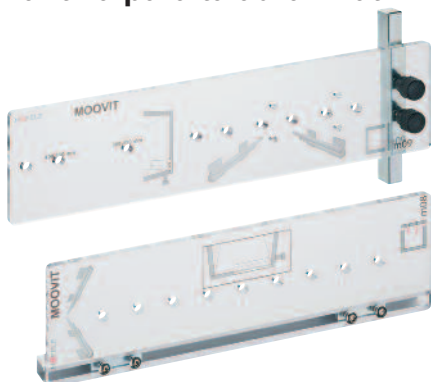
Para un montaje rápido de cajones Matrix Box P



Ventaja si se aplica la presna automática

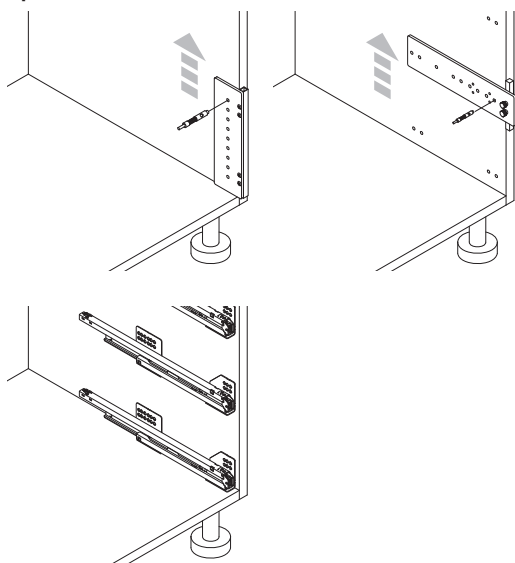
- Con la presna automática se fijan al mismo tiempo los laterales, fondos y traseras mediante un dispositivo de apriete.
- Una sola persona puede ejecutar el montaje por completo, ya que ambas manos quedan libres para usar las herramientas de montaje.
- De esta manera se consigue un trabajo racional sin esfuerzos con la misma precisión.
- Para anchos de cajón 150–1200 mm

Plantilla para taladrar Matrix Box P



- Aplicación: Para la precisa perforación de la rejilla de agujeros de la guía Matrix Box P
- Material: Guía de taladro: plástico
Perfil de tope: aluminio

Aplicación



Volumen de suministro

- 2 Plantillas de perforado
- 1 Perfil de sujeción
- 1 Instrucción de instalación

Plantilla para taladrar Matrix Box P	N° de ref.
	553.69.041

Empaque: 1 pieza

Nota de pedido

La campana para la perforación debe pedirse por separado

→ Campana para taladro



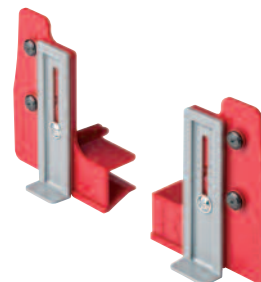
- Aplicación: Para la precisa perforación de la rejilla de agujeros de la guía, por medio de la plantilla Matrix Box P
- Material: Acero
- Ejecución: Con broca de \varnothing 3 ó 5 mm

Diámetro de taladro, mm	N° de ref.
3	001.25.791
5	001.25.792

Empaque: 1 pieza

Plantilla para trazar Matrix Box P

Para la fijación de frentes Matrix Box P Fix



- Aplicación: Para trazar con facilidad los taladros en el panel frontal
- Material: Plástico
- Color: Gris/rojo

	N° de ref.
Plantilla para trazar Matrix Box P	553.69.035

Empaque: 1 juego

Häfele Matrix Box Slim A

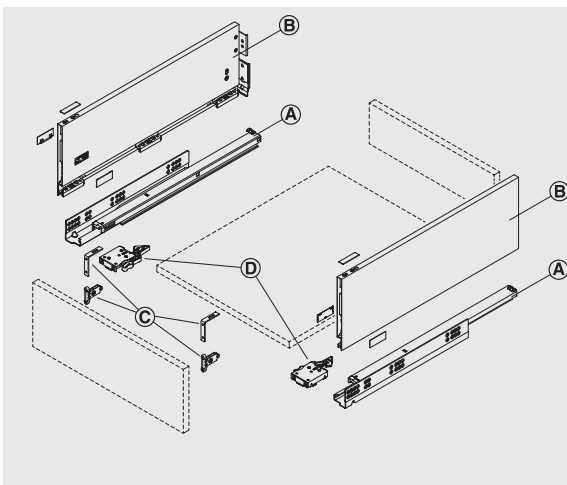
Color de marco disponible



Antracita



Componentes



- (A) Riel de carcasa
- (B) Marco de pared fina con tapas embellecedoras
- (C) Herraje de fijación para frentes
- (D) Enganche de fijación

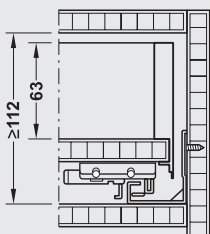
Guías, correderas para cajones

8

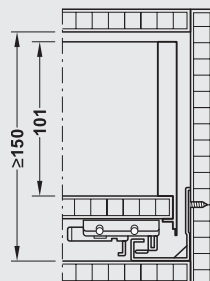


Instalación

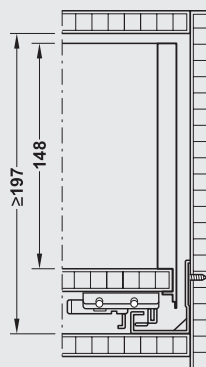
Altura del marco 89 mm



Altura del marco 128 mm



Altura del marco 175 mm



DGH-M 2016, HAR-es; Medidas sin compromiso. Nos reservamos el derecho a introducir cambios en la fabricación.

Dimensiones para corte de panel (grosor de panel 16 mm)

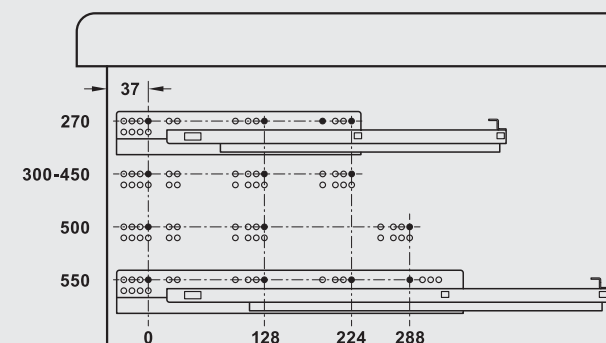
Piso Panel trasera Frente

A = Longitud nominal – 10 mm
 B = Ancho interior del módulo – 19 mm
 C = Ancho de la pared trasera
 D = Ancho interior del módulo – 40 mm
 E = Ancho interior del cuerpo despejado – 29 mm
 F = Ancho interior del cuerpo despejado – 29 mm

Perfil de cajón	Capacidad de carga	Altura de panel trasero C
89 mm	30 kg	63 mm
128 mm	30 kg	101 mm
175 mm	30 kg	148 mm

Cuerpo del patrón de agujero

Para cuadros de altura 89 mm, 128 mm y 175 mm



Espacio frontal 1 mm



Cálculo de las dimensiones del espacio interno del cajón

Ancho interno del cajón p. e.j.:

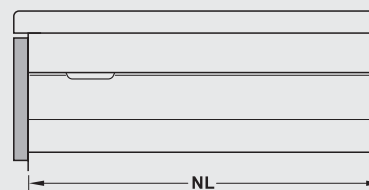
Ancho externo del cuerpo 600 mm
 – (2 x grosor de la pared lateral) – (2 x 19 mm = 38 mm)
 – (2 x dimensiones d instalación) – (2 x 20 mm = 40 mm)
 = ancho libre del cajón = 522 mm

Ancho externo del cajón mm	300	400	500	600	800
Espesor de pared lateral mm	Ancho libre del cajón mm				
16	228	328	428	528	728
19	222	322	422	522	722

Profundidad del cajón libre, p. e.j.:

Longitud nominal del carril para cuerpo 500 mm
 – Grosor del panel posterior – 16 mm
 = Profundidad del cajón interno = 484 mm

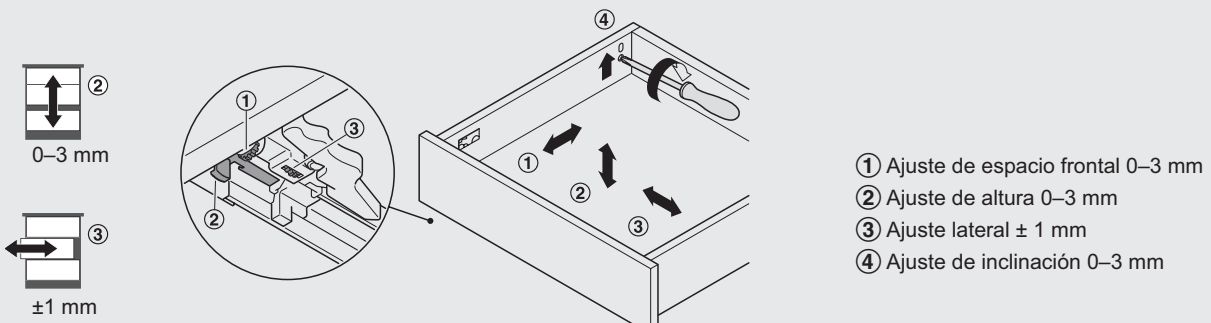
Internal cabinet depth



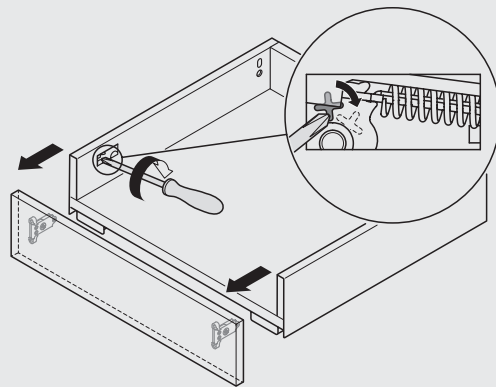
Min. profundidad interna del gabinete = longitud nominal NL + 20 mm

Instalaciones de ajuste

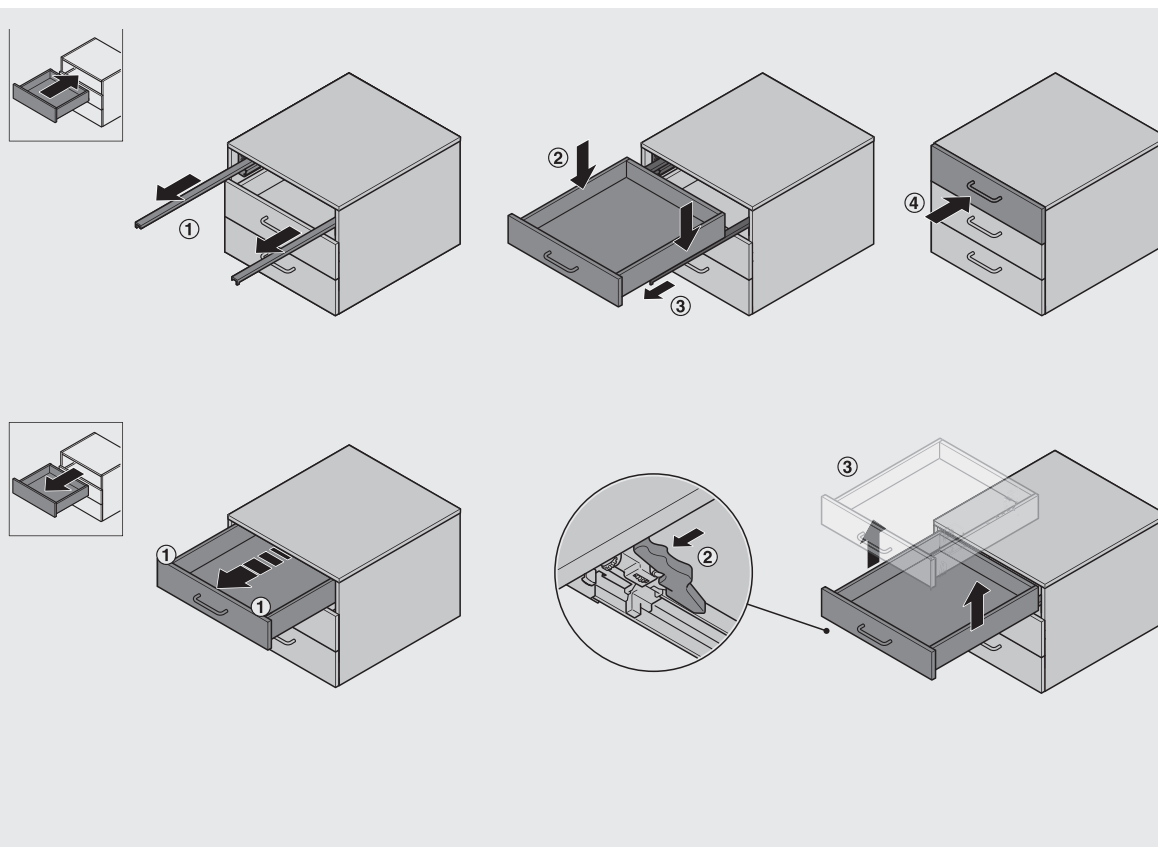
Ajuste conveniente de altura y lateral, inclinación y ajuste de espacio frontal cuando está instalado



No se requieren herramientas para montar y quitar el panel

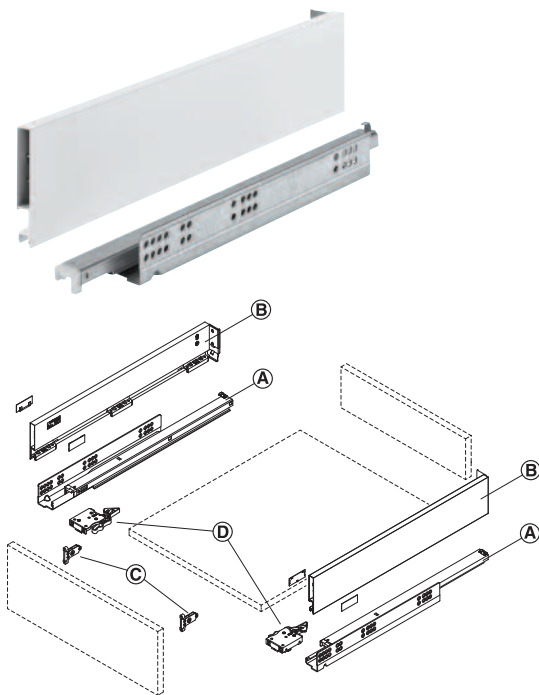


Instalación y desmontaje del cajón.



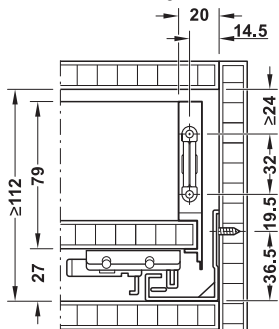
Juego de cajón

Altura del lateral de cajón 89 mm

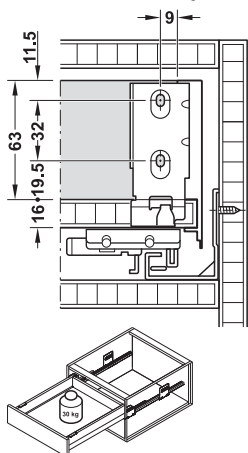


- (A) Carril del armario, Opcional con Push-to-Open
- (B) Marco de pared fina con tapas embellecedoras
- (C) Herraje de fijación para frentes
- (D) Enganche de fijación

Altura de montaje interior



Medidas de montaje trasera



- > Material: Acero
- > Acabado: Laterales de cajón: Recubierto con polvo sinterizado, carril del armario: Galvanizado
- > Capacidad de carga: 30 kg
- > Modelo: 13 mm marco estrecho, Extracción completa, Cerco metálico sustituible por cajón de madera
- > Autocierre con mecanismo de amortiguación o autocierre con mecanismo de amortiguación y Push-to-open

Contiene

- Marco de pared fina 1 izquierdo y 1 derecho con soporte para trasera
- 1 Carril del armario 1 izquierdo y 1 derecho
- Acoplamiento guía 1 izquierdo y 1 derecho
- Herraje de fijación para frentes 1 izquierdo y 1 derecho para atornillar
- Tapa embellecedora 1 izquierda y 1 derecha



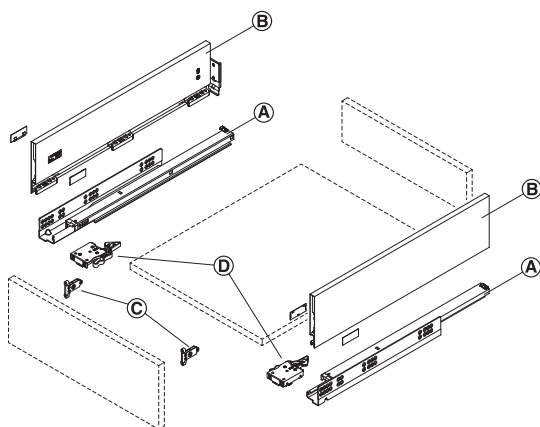
Longitud nominal mm	Antracita
500	552.26.525

Empaque: 1 Juego



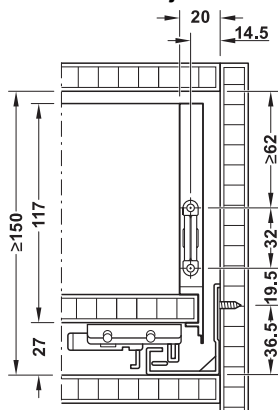
Juego de cajón

Altura del lateral de cajón 128 mm

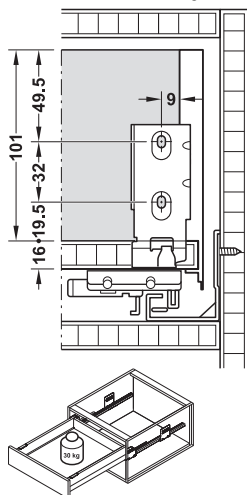


- (A) Carril del armario. Opcional con Push-to-Open
- (B) Marco de pared fina con tapas embellecedoras
- (C) Herraje de fijación para frentes
- (D) Enganche de fijación

Altura de montaje interior



Medidas de montaje trasera



- > Material: Acero
- > Acabado: Laterales de cajón: Recubierto con polvo sinterizado, carril del armario: Galvanizado
- > Capacidad de carga: 30 kg
- > Modelo: 13 mm marco estrecho, Extracción completa, Cerco metálico sustituible por cajón de madera
- > Autocierre con mecanismo de amortiguación o autocierre con mecanismo de amortiguación y Push-to-open

Contiene

- Marco de pared fina 1 izquierdo y 1 derecho con soporte para trasera
- 1 carril del armario 1 izquierdo y 1 derecho
- Acoplamiento guía 1 izquierdo y 1 derecho
- Herraje de fijación para frentes 1 izquierdo y 1 derecho para atornillar
- Tapa embellecedora 1 izquierda y 1 derecha



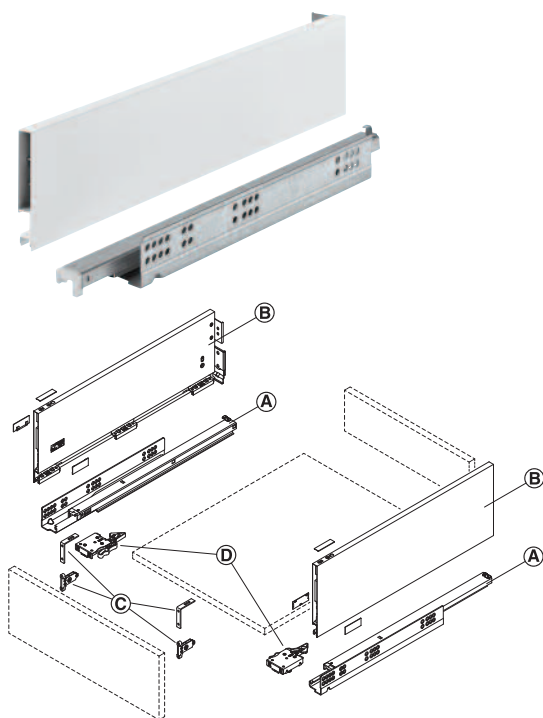
Longitud nominal mm	Antracita
500	552.27.525

Empaque: 1 Juego



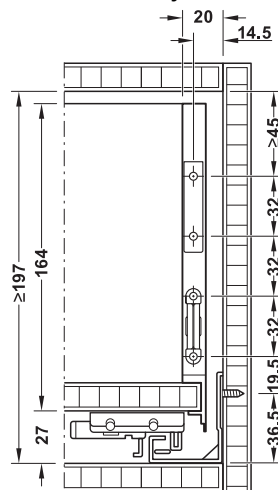
Juego de cajón

Altura del lateral de cajón 175 mm

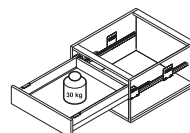
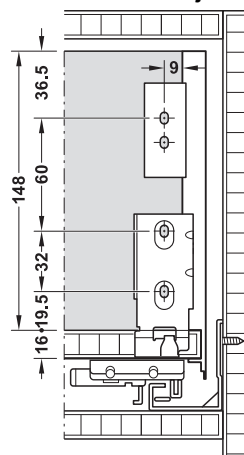


- Ⓐ Carril del armario, Opcional con Push-to-Open
- Ⓑ Marco de pared fina con tapas embellecedoras
- Ⓒ Herraje de fijación para frentes
- Ⓓ Enganche de fijación

Altura de montaje interior



Medidas de montaje trasera



- > Material: Acero
- > Acabado: laterales de cajón: Recubierto con polvo sinterizado, carril del armario: Galvanizado
- > Capacidad de carga: 30 kg
- > Modelo: 13 mm marco estrecho, Extracción completa, Cerco metálico sustituible por cajón de madera
- > Autocierre con mecanismo de amortiguación o autocierre con mecanismo de amortiguación y Push-to-open

Contiene

- Marco de pared fina 1 izquierdo y 1 derecho con soporte para trasera
- 1 Carril del armario 1 izquierdo y 1 derecho
- Acoplamiento guía 1 izquierdo y 1 derecho
- Herraje de fijación para frentes 1 izquierdo y 1 derecho para atornillar
- 1 Par de escuadras de unión en L
- Tapa embellecedora 2 izquierda y 2 derecha



Longitud nominal mm	Antracita
500	552.23.555

Empaque: 1 Juego





Häfele Matrix Box S

Los 3 colores de marcos disponibles



Blanco



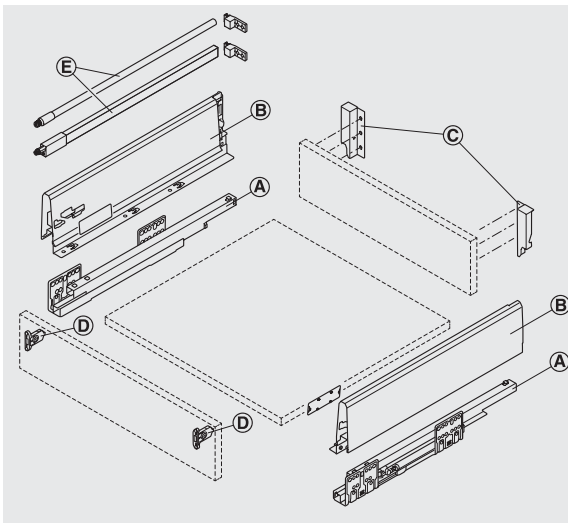
Gris



Antracita



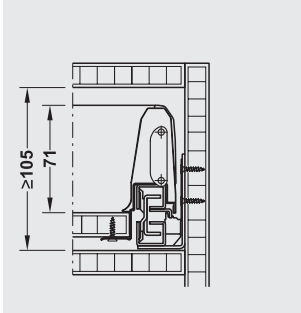
Componentes



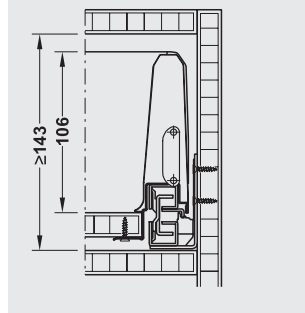
- A** Riel de carcasa
- B** Marco
- C** Montaje en panel posterior
- D** Accesorio frontal
- E** Carriles longitudinales redondos/angulares

Instalación

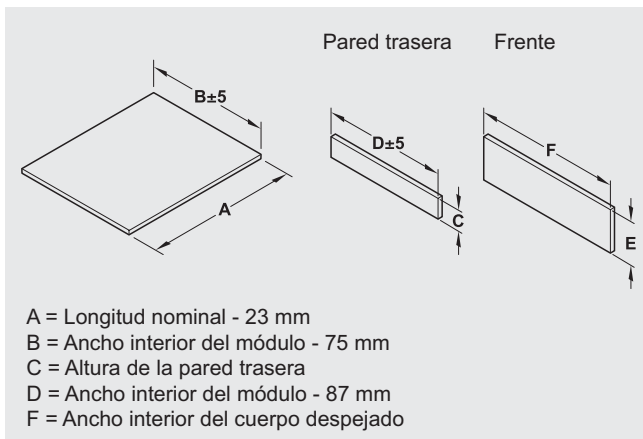
Altura del marco 84 mm



Altura del marco 120 mm



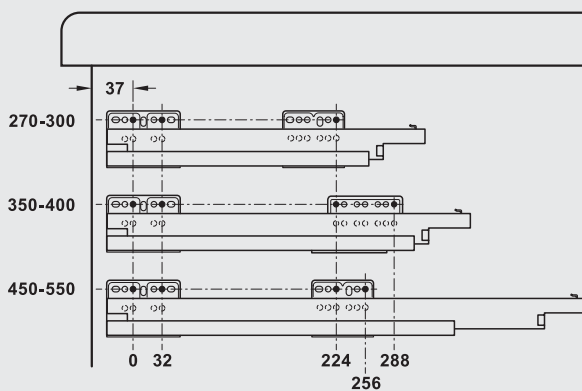
Dimensiones para corte de panel (grosor de panel 16 mm)



Perfil de cajón	Capacidad	Altura panel trasero C
84 mm	35 kg	84 mm
120 mm	35 kg	120 mm

Cuerpo del patrón de agujero

Para cuadros de altura 84 y 120 mm



Dimensiones interiores del cajón de cálculo

Ancho interno del cajón p. ej.:

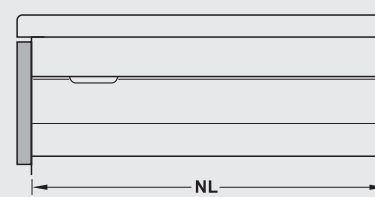
Ancho externo del cuerpo 600 mm
 - (2 x grosor de la pared lateral) - (2 x 18 mm = 36 mm)
 - (2 x dimensiones de instalación) - (2 x 31 mm = 75 mm)
 = ancho libre del cajón = 487 mm

Ancho externo del cajón mm	300	400	500	600	800
Espesor de pared lateral mm	Ancho libre del cajón mm				
16	193	293	393	493	693
19	187	287	387	487	687

Profundidad del cajón libre, p. ej.:

Longitud nominal del carril para cuerpo 500 mm
 - Medida del montaje - 8 mm
 - Espesor de pared - 16 mm
 = Profundidad libre del cajón = 476 mm

Profundidad de cuerpo libre



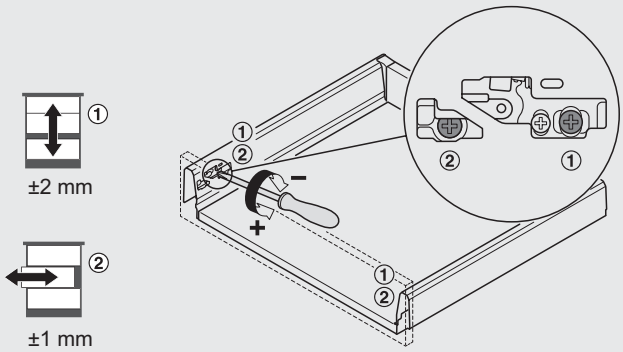
Mín. de profundidad del cuerpo libre = Longitud nominal NL + 16 mm



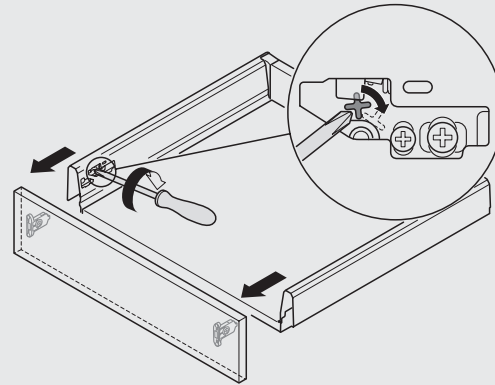


Ajustes de altura del bastidor 84 y 120 mm.

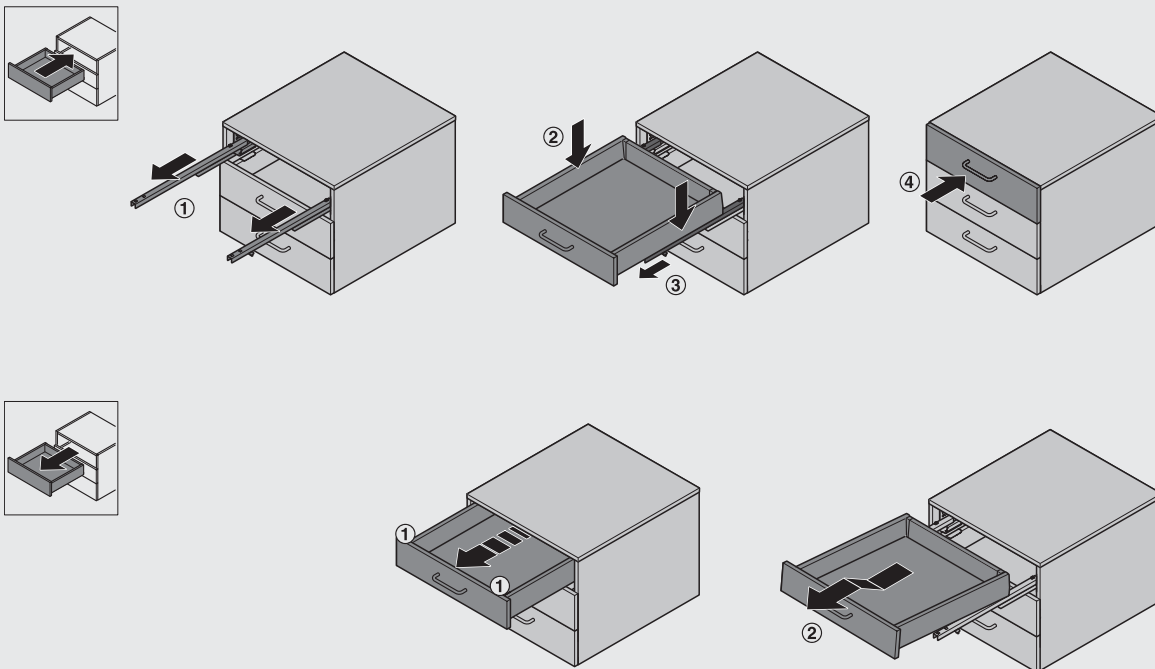
Altura cómoda y ajuste lateral desde arriba en el estado instalado



Montaje y desmontaje de panel sin herramientas

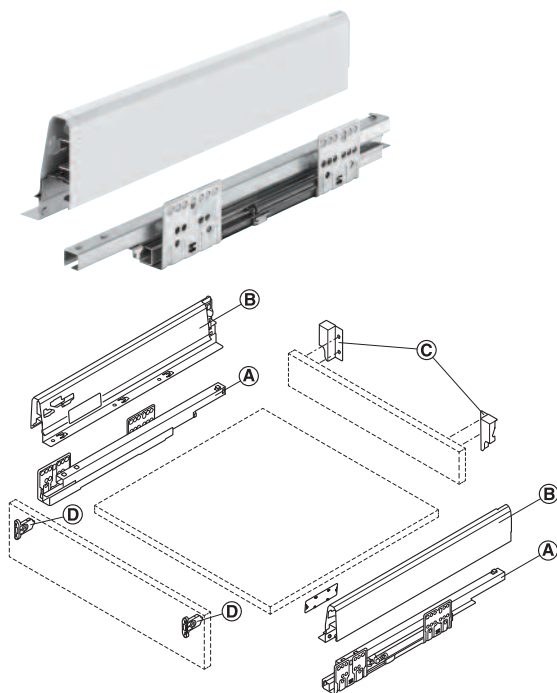


Insertar y quitar el cajón



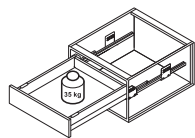
Juego de cajón

Altura del lateral de cajón 84 mm y 120 mm



Con amortiguación integrada y autocierre

- Ⓐ Guías
- Ⓑ Marco con tapas embellecedoras
- Ⓒ soporte para trasera
- Ⓓ Herraje de fijación para frentes

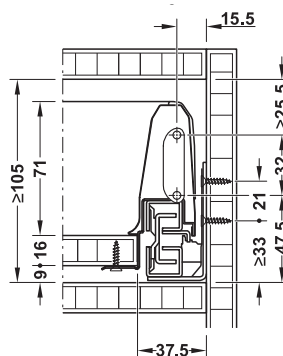


Volumen de suministro

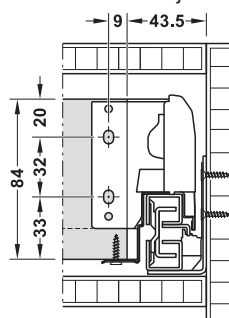
- 1 Juego de Laterales con Trasera integrada
- 1 par de correderas Matrix Box
- 1 juego de tapas plásticas embellecedoras
- 2 fijaciones frontales para atornillar

Para altura de cajón 84 mm

Altura de montaje interior

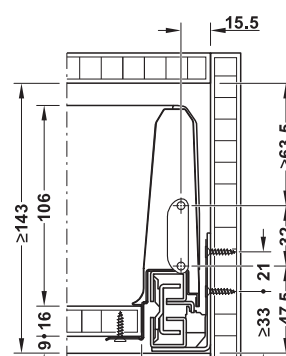


Medida de montaje trasera

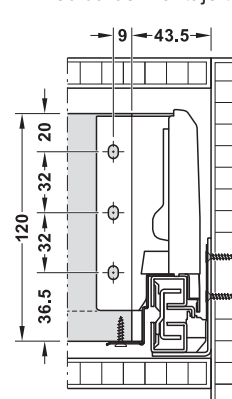


Para altura de cajón 120 mm

Altura de montaje interior



Medida de montaje trasera



- > Tipo de extracción: Extracción completa, con mecanismo de amortiguación integrado
- > Material: Acero
- > Acabado: Laterales de cajón: Recubierto con polvo sinterizado, carril del cuerpo: Galvanizado
- > Capacidad de carga: 35 kg

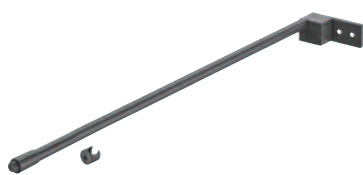


Longitud, mm	Blanco	Gris	Antracita
Altura de perfil del cajón 84 mm			
400	552.56.793	552.56.693	552.56.493
450	552.56.794	552.56.694	552.56.494
500	552.56.795	552.56.695	552.56.495
Altura de perfil del cajón 120 mm			
400	552.54.793	552.54.693	552.54.493
450	552.54.794	552.54.694	552.54.494
500	552.54.795	552.54.695	552.54.495

Empaque: 1 juego



Varilla longitudinal redonda



- > Material: Riel: acero
Trasera: plástico
- > Superficie: Pintura en polvo
- > Diámetro: 11 mm

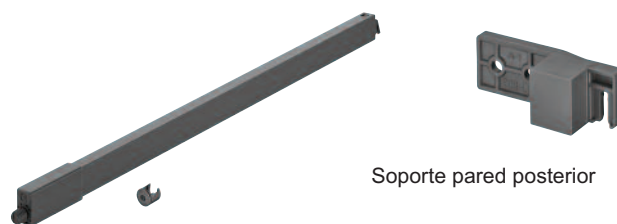
Volumen de suministro

- 2 Rieles con anclaje trasero
- 2 Soportes frontales a presión
- 2 Soportes frontales para atornillar en panel

Longitud, mm	Blanco	Gris	Antracita
400	552.51.723	552.51.523	552.51.423
450	552.51.724	552.51.524	552.51.424
500	552.51.725	552.51.525	552.51.425

Empaque: 1 par

Varilla longitudinal recta



Soporte pared posterior

- > Material: Riel: acero
Trasera: plástico
- > Superficie: Pintura en polvo
- > Medida: 14 x 23 mm

Volumen de suministro

- 2 Rieles rectangulares
- 2 Soportes frontales a presión
- 2 Soportes frontales para atornillar en panel
- 2 Soportes pared posterior

Longitud, mm	Blanco	Gris	Antracita
400	552.51.723	552.51.523	552.51.423
450	552.51.724	552.51.524	552.51.424
500	552.51.725	552.51.525	552.51.425

Empaque: 1 par

Funciones

Además de la función de deslizar cajones y estantes, las guías correderas disponen adicionalmente de otras funciones y equipamientos especiales:

Autocierre y seguro de retención en posición cerrada

- El sistema de autocierre y seguro de retención en guías correderas con rodillos causa, gracias a un desnivel en el perfil de guía, que en el último tramo del recorrido el cajón se cierre y se mantenga ligeramente en posición de cerrado.
- En guías correderas de bolas un amortiguador de plástico causa la retención, debido al perfil de guía que desliza sobre éste y se engancha; la retención cuando el cajón está extraído funciona siguiendo el mismo principio.
- En otras guías correderas, deformaciones en el perfil de guía causan que los rodillos o las bolas se retengan ligeramente.
- Algunas guías correderas de bolas tienen un bloqueo activo en posición extraída e introducida; se acciona mediante una palanca.

Autocierre, mecanismos de amortiguación y de cierre

- El sistema de autocierre en guías correderas de bolas y ocultas es un elemento de muelle activo. Gracias a éste en el último tramo del recorrido el cajón es atraído para su cierre.
- Para un cierre suave, los amortiguadores por presión de aire o de aceite evitan que el frente del cajón golpee contra el cuerpo.
- También se suministran por separado mecanismos de amortiguación y de cierre para complementar guías correderas de rodillos, guías ocultas y guías de armarios extraíbles.

Apertura sin tirador

- Dispositivo de extracción como complemento para guías correderas: un ligero empuje sobre el frente sin tirador es suficiente para que el cajón abra por sí solo.

Guías correderas para cajones que se extraen por ambos lados

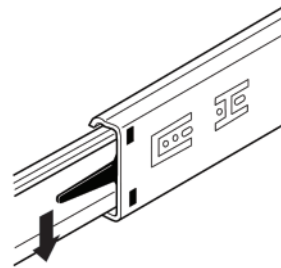
- Guías correderas para cajones extraíbles por ambos lados se aplican en taquillas o en paredes divisoras - en aquellos sitios donde es preciso acceder al interior del cajón por ambos lados. Están disponibles como guías con rodillos para frontales sobrepuestos y como guías con bolas para frontales pasantes.

Efecto sincrónico

- Algunas guías de bolas se suministran con efecto diferencial integrado. El deslizamiento simultáneo hacia afuera de las guías correderas permite una distribución equilibrada del peso y evita que cajones anchos puedan ladearse.

Separación entre el costado del mueble y el cajón

- En algunas guías correderas para cajones, los perfiles de guía pueden separarse unos de los otros - bien sea gracias a la estructura constructiva de las guías o bien mediante una palanca de separación. Poder separar las distintas partes de la guía facilita considerablemente el montaje, además los cajones pueden extraerse para cualquier finalidad.
- En algunas guías correderas, los cajones se suspenden sobre las guías en elementos receptores especiales (en guías con bolas) o se colocan (en guías ocultas). Para esto, las guías ocultas están equipadas con espigas de enganche.
- Otras guías correderas ocultas están dotadas con clips de montaje, que aseguran el cajón sobre la guía. Al actuar sobre los clips de montaje, el cajón puede extraerse.



Desenganche mediante accionamiento de la palanca de separación en el carril del cajón.

Regulación de altura y de inclinación

- Las guías ocultas y las guías con bolas están provistas parcialmente de un sistema de regulación de altura y de inclinación, que permite un ajuste posterior del frontal. En función del modelo, las guías correderas ocultas son ajustables lateralmente.



Guías correderas para cajones de acero inoxidable

- Algunas guías correderas para cajones se suministran en acero inoxidable. Son especialmente indicadas para la aplicación en zonas húmedas y en aquellos lugares donde se procesan alimentos o productos químicos.

Guías para armarios extraíbles y desplazables

- Las guías para armarios extraíbles y desplazables son especialmente indicadas para armarios estrechos (máx. 600 mm por guía) y altos (máx. 2500 mm) - en función de la guía aplicada.
- Estas guías se mueven sobre el suelo y además son guiadas por arriba. Por esta razón son especialmente adecuadas para situaciones de montaje estrechas y angulares, p. ej. por debajo de techos inclinados o escaleras.
- Los armarios se deben asegurar contra el vuelco.

Tipo de guía

El tipo de guía a emplear lo determina el modo constructivo de los elementos de rodadura, independientemente de su alojamiento.

Correderas deslizantes

Los carriles de plástico sirven de superficies deslizantes, que absorben el peso del cajón y del contenido.

Correderas de cajones guiadas por rodillos

Los elementos de rodadura son rodillos. Los tipos de rodillos varían entre rodillos de poliamida equipados con rodamientos de fricción, rodillos de poliamida equipados con rodamientos de bolas y rodillos de acero con recubrimiento de poliamida o también rodillos de rodadura silenciosa.

Correderas de cajones guiadas por bolas

Los elementos de rodadura son bolas de acero o de plástico alojadas en jaulas.

Un subgrupo de guías de bolas lo componen las **guías de ranura**, que se caracterizan por las siguientes propiedades:

- En la pared lateral o en el lado del cajón se mecaniza una ranura, donde se aloja la guía.
- Muy poco hueco entre el cajón y la pared lateral
- Montaje mediante tornillo roscado en el interior del cajón
- Posible desmontaje aflojando los tornillos

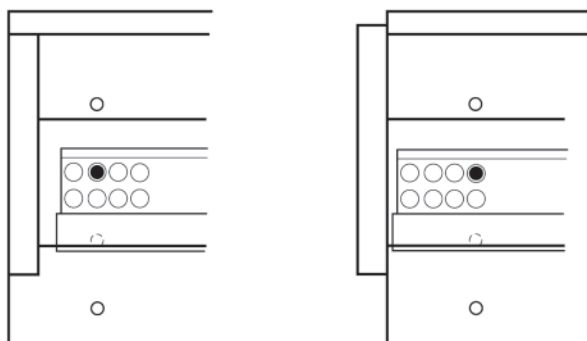
Correderas ocultas guiadas con rodamientos de rodillos

Los rodillos son elementos de rodadura en carros de traslación.

Tipo de montaje

Cajón interior

El frente del cajón se encuentra enrasado o desplazado hacia atrás con respecto al costado del armario.



Capacidad de carga

Los valores para la capacidad de soporte se refieren a la capacidad de carga del par de guías correderas según establece la norma DIN EN 15338. En función de la longitud del carril existen limitaciones, cuyas indicaciones se detallan con los productos.

Los valores de capacidad de carga indicados se refieren a una longitud de carril de 450 mm y un ancho de extracción de 450 mm.

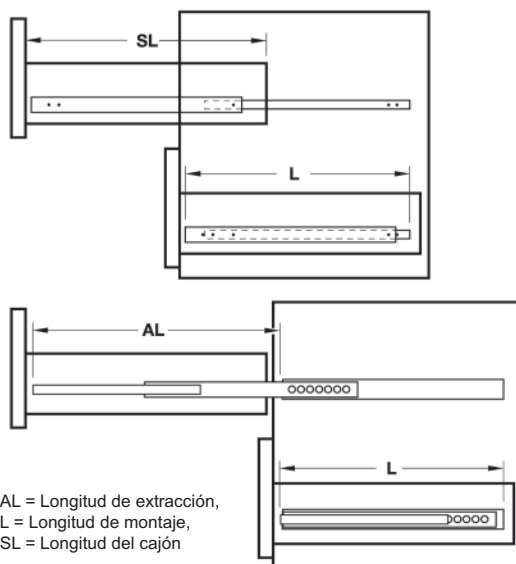
Si no está indicado de otra manera, la capacidad de carga se reduce en aprox. un 20 % con carriles más largos.

Todas las indicaciones tienen en común, que los valores son considerados para cargas dinámicas y sólo si todos los taladros de fijación están atornillados con medios de sujeción apropiados.

En guías correderas de bolas, que son indicadas para montaje lateral y sobrepuesto, la capacidad de soporte se reduce a un **25 % si el montaje de las correderas es horizontal o tendido.**

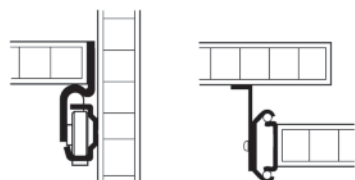
Se recomienda llevar a cabo un montaje de prueba para determinar si el rebaje es aceptable.

Medidas de montaje



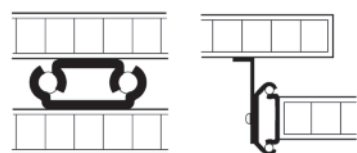
Variantes de montaje

En estantes



En el lateral

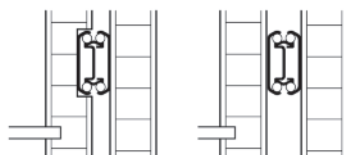
Sobrepuesta



En la base

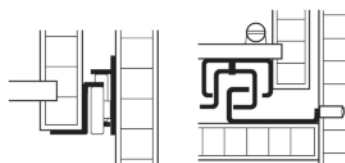
Suspendida

En cajones



En la ranura

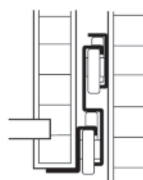
En el lateral



Sobrepuesta

Ocultas

Al cuerpo



En el lateral



Suspendida

Extracción completa VAP30

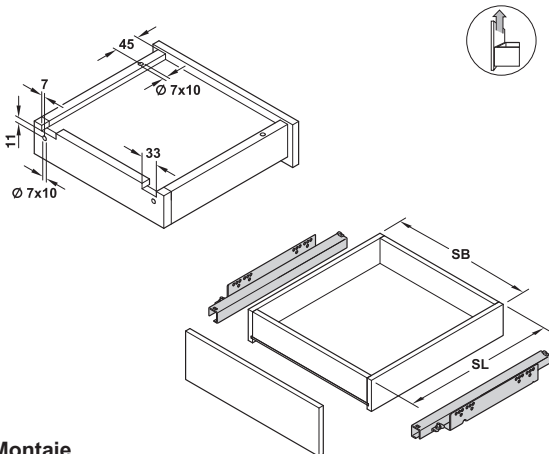
Capacidad de carga hasta 30 kg,
montaje con espigas insertables,
con autocierre, amortiguación o sistema Push



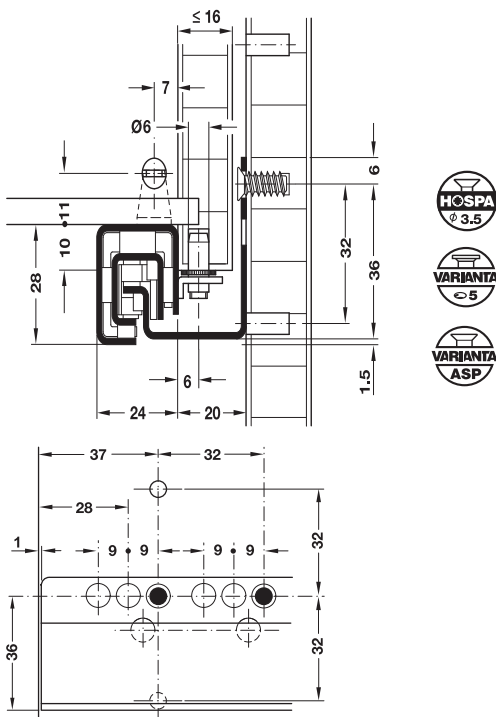
- Material: Acero
- Acabado: Galvanizado
- Medidas: Ancho de cajón máx. SB = ancho interior de cuerpo – 40 mm + 2 x espesor de la pared lateral del cajón
- Amortiguación con amortiguadores de aire

Nota

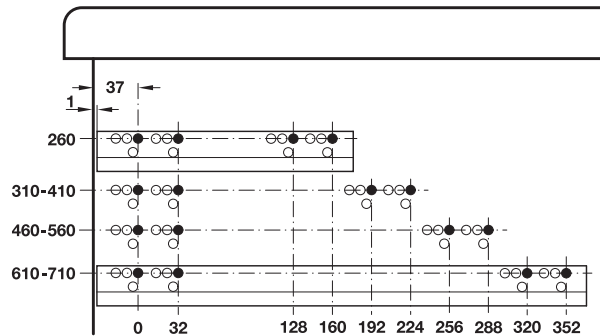
El elemento de extracción completa se puede sustituir por el elemento de extracción parcial con capacidad de carga hasta 30 kg y montaje con espiga para embutir.



Montaje



Características del taladro



Longitud de montaje L, mm	Longitud de cajón, mm	Amortiguación con autocierre	Push
260	250	423.57.526	423.57.426
310	300	423.57.531	423.57.431
360	350	423.57.536	423.57.436
410	400	423.57.541	423.57.441
460	450	423.57.546	423.57.446
510	500	423.57.551	423.57.451
560	550	423.57.556	423.57.456
610	600	423.57.561	423.57.461
660	650	423.57.566	423.57.466
710	700	423.57.571	423.57.471

Empaque: 1 ó 5 pares

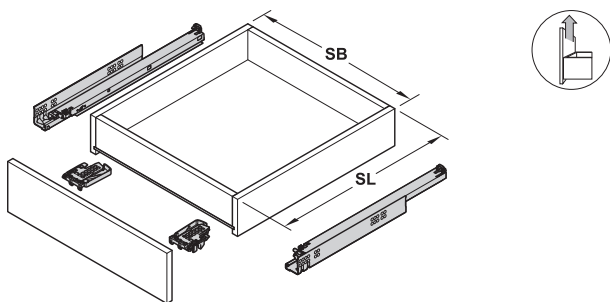


Extracción completa

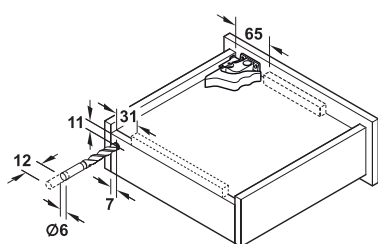
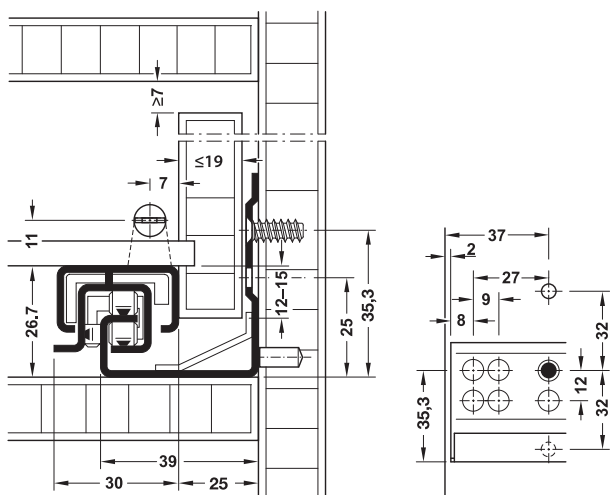
Capacidad de carga hasta 30 kg



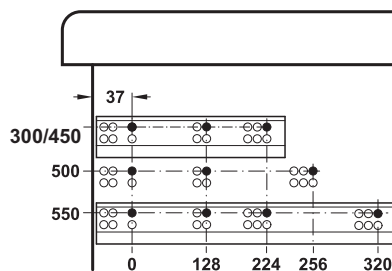
- Material: Acero
- Acabado: Galvanizado
- Dimensiones: Ancho máximo de cajón SB = ancho interno del armario – 47 mm + 2 x espesor lado del cajón de T = 19 mm
Tolerancias: Ancho ± 2,1 mm, profundidad: 0,5 mm
- Cierre suave con amortiguadores de aceite



Montaje



Características del taladro



Volumen de suministro

1 Par de guías ocultas

1 Par de acoples

Longitud de montaje, mm	Longitud de cajón SL, mm	Nº de ref.
310	300	433.10.530
360	350	433.10.535
410	400	433.10.540
460	450	433.10.545
510	500	433.10.550
560	550	433.10.555

Empaque: 10 pares



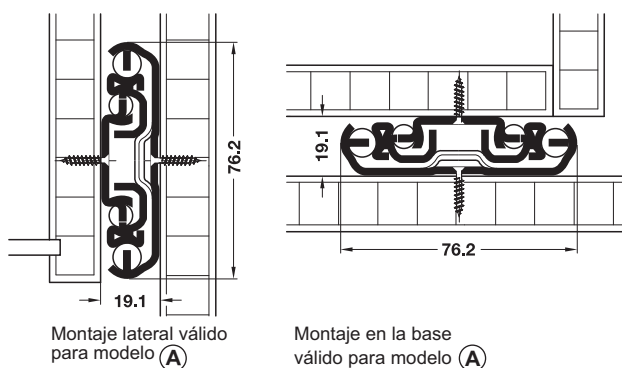
Extracción completa

Capacidad de carga hasta 310 kg

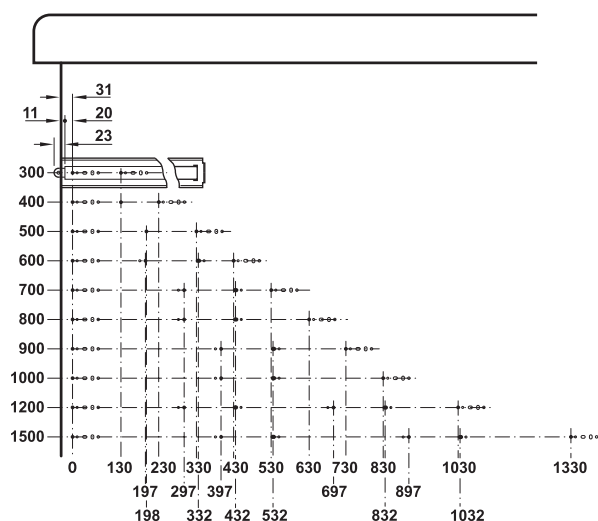


- Material: Acero
- Acabado: Galvanizado
- Ejecución: Todas las variantes son aplicables a la izquierda y derecha y son compatibles entre ellas, accionamiento del bloqueo a través de palanca
- Medidas: Ancho de cajón máx. – 38,2 mm
- Montaje: En el cajón, lateral o sobrepuesto, sólo en variante con tope en posición cerrada

Montaje



Características del taladro



Nota

Las capacidades de carga indicadas se refieren a un funcionamiento de 10000 ciclos.

Longitud de montaje L, mm	Longitud de extracción LE, mm	Capacidad de carga, kg	Nº de ref.
(A) Con tope en posición cerrada			
300	300	125	420.78.000
400	400	220	420.78.001
500	500	260	420.78.002
600	600	280	420.78.003
700	700	300	420.78.004
800	800	310	420.78.005
900	900	310	420.78.006
1000	1000	300	420.78.007
1200	1200	290	420.78.008
1500	1500	220	420.78.009

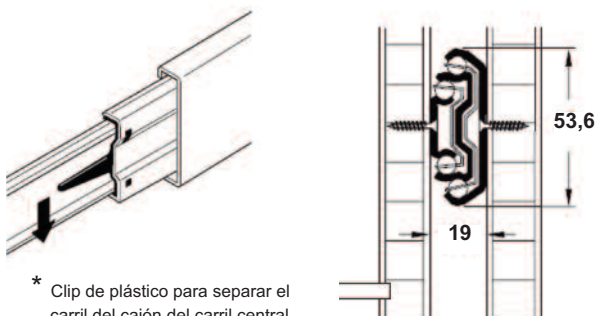
Empaque: 1 pieza

Extracción completa

Telescópica pesada de 90 kg

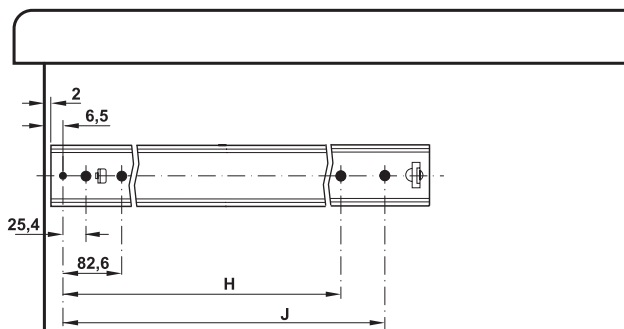


- Ejecución: Acero galvanizado
- Montaje: Lateral para atornillar o para colocar con remaches
- Características: Altura: 55,5 mm
Tolerancia lateral: + 0.4 mm - 0 mm
- Extensión: Total



* Clip de plástico para separar el carril del cajón del carril central

Características del taladro



Montaje, mm	Extracción, mm	Medida H, mm	Medida J, mm	Nº de ref.
406,4	431,8	311,2	368,3	422.62.003
482,6	482,6	362	419,1	422.62.004
508,0	533,4	412,8	469,9	422.62.005
558,8	584,2	463,6	520,7	422.62.006
609,6	635,0	514,4	571,5	422.62.007*
660,4	685,8	565,2	622,3	422.62.008*
711,2	736,6	616,0	673,1	422.62.009*

Empaque: 1 par

Extracción completa

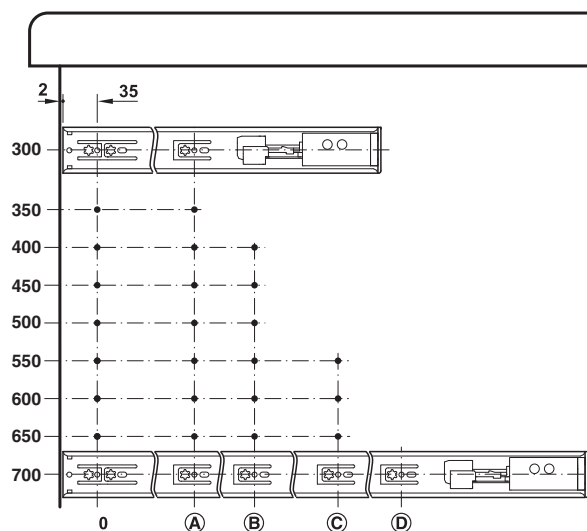
Capacidad de carga hasta 36 kg,
Con autocierre y amortiguación Smuso



La ilustración muestra el elemento de extracción parcial con montaje lateral

- Material: Acero
- Acabado/Color: Galvanizado/Negro
- Ejecución: Con autocierre y amortiguación integrada, tapas de remate en el extremo final del carril del cuerpo y en el extremo final del carril central con efecto de amortiguación, desenganche mediante palanca
- Montaje: Sobrepuesto en el cajón y en el lateral

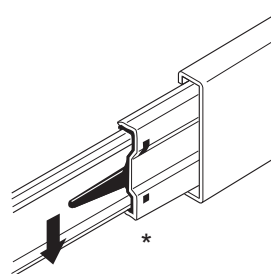
Características del taladro



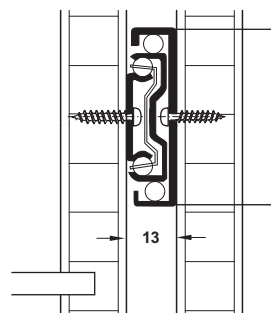
Longitud, mm	A	B	C	D
300	128	–	–	–
350	128	–	–	–
400	128	224	–	–
450	128	224	–	–
500	128	224	352	–
550	128	224	352	–
600	128	224	352	–
650	128	224	352	480
700	128	224	352	480

Montaje

smuso
...soft & silent



* Clip de plástico para separar el carril del cajón del carril central



Montaje lateral

Volumen de suministro

- 1 Par de guías correderas
- 2 juegos de material de fijación
- 1 Instrucción de montaje

L, mm	LE, mm	Empaque, piezas	Zincado Negro	Zincado blanco
300	150	12	494.02.071	494.02.061
350	280	12	494.02.072	494.02.062
400	380	12	494.02.073	494.02.063
450	430	12	494.02.074	494.02.064
500	480	12	494.02.075	494.02.065
550	530	12	494.02.076	494.02.066

L = Longitud montaje
LE = Longitud extraíble

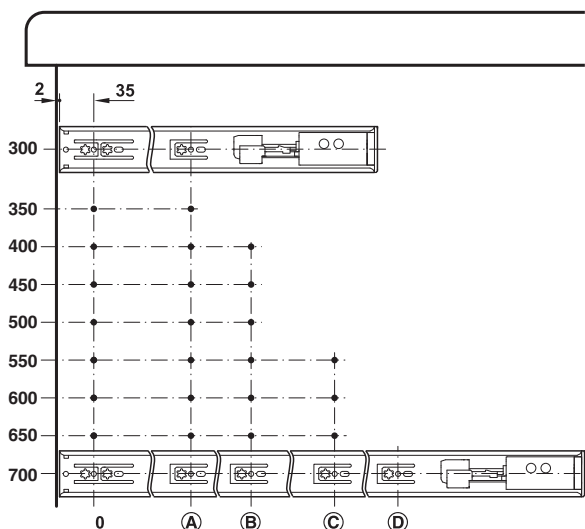
Extracción completa

Capacidad de carga hasta 45 kg,
Con apertura automática



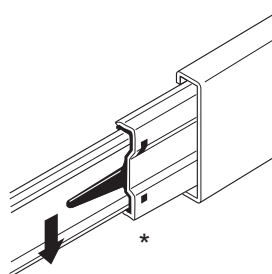
- Material: Acero
- Acabado/Color: Galvanizado/Negro
- Ejecución: Con apertura automática integrada, tapas de remate en el extremo final del carril del cuerpo y en el extremo final del carril central con efecto de apertura automática, desenganche mediante palanca
- Montaje: Sobrepuesto en el cajón y en el lateral

Características del taladro



Longitud, mm	A	B	C	D
300	136	–	–	–
350	192	–	–	–
400	128	240	–	–
450	128	288	–	–
500	192	336	–	–
550	224	384	–	–
600	256	432	–	–

Montaje

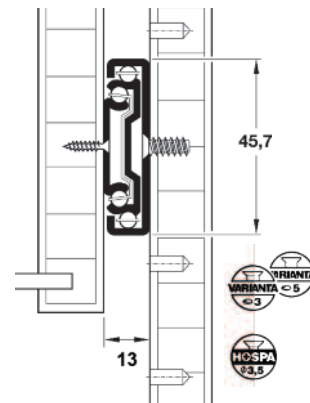


* Clip de plástico para separar el carril del cajón del carril central



Medida ideal 5 mm

Ajuste en profundidad



Montaje lateral

Volumen de suministro

- 1 Par de guías correderas
- 2 juegos de material de fijación
- 1 Instrucción de montaje

L, mm	LE, mm	Empaque, piezas	Zincado Negro	Zincado blanco
300	305	12	494.02.091	494.02.081
350	355	12	494.02.092	494.02.082
400	406	12	494.02.093	494.02.083
450	457	12	494.02.094	494.02.084
500	508	12	494.02.095	494.02.085
550	558	12	494.02.096	494.02.086
600	609	12	494.02.097	494.02.087

L = Longitud montaje
LE = Longitud extraíble

DGH-M 2016, HAR-es; Medidas sin compromiso. Nos reservamos el derecho a introducir cambios en la fabricación.

Sobreextensión

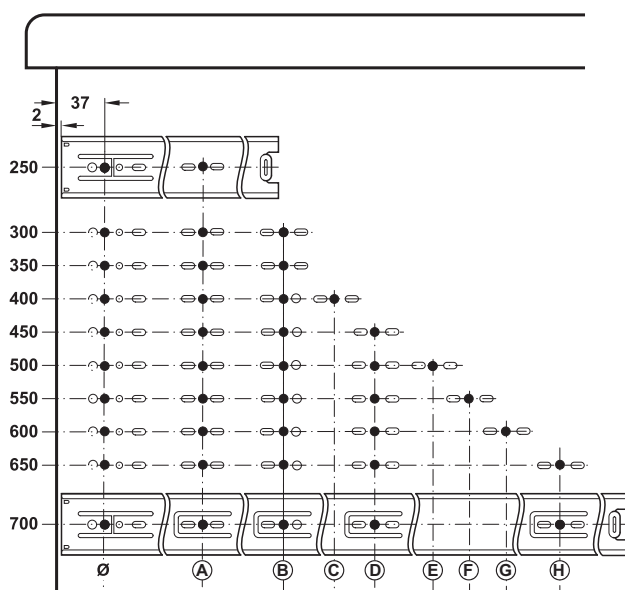
Capacidad de carga hasta 30 kg



La ilustración muestra el elemento de extracción parcial con montaje lateral

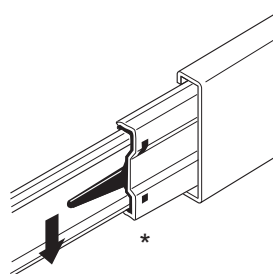
- Material: Acero
- Acabado/Color: Galvanizado
- Ejecución: Con retención en posición de cerrado y desenganche mediante palanca.
- Montaje: Sobrepuesto en el cajón y en el lateral
- Características: La capacidad de carga vale hasta 600 mm de longitud. Las longitudes mayores admiten cargas de hasta un 20% menores a la indicada.

Características del taladro

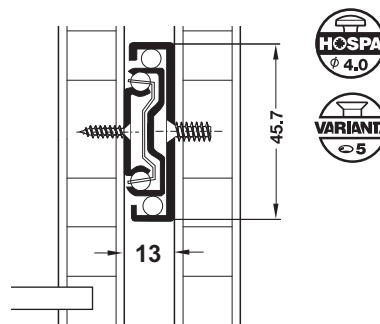


Longitud, mm	A	B	C	D	E	F	G	H
250	128	-	-	-	-	-	-	-
300	128	224	-	-	-	-	-	-
350	128	224	-	-	-	-	-	-
400	128	224	320	-	-	-	-	-
450	128	224	-	352	-	-	-	-
500	128	224	-	352	416	-	-	-
550	128	224	-	352	-	448	-	-
600	128	224	-	352	-	-	480	-
650	128	224	-	352	-	-	-	544
700	128	224	-	352	-	-	-	-

Montaje



* Clip de plástico para separar el carril del cajón del carril central



L, mm	LE, mm	Empaque, pares	Zincado Negro	Zincado blanco
Empaque compuesta (*)				
250	275	12	494.02.370	494.02.360
300	325	12	494.02.371	494.02.361
350	375	12	494.02.372	494.02.362
400	425	12	494.02.373	494.02.363
450	475	12	494.02.374	494.02.364
500	525	12	494.02.375	494.02.365
550	575	12	494.02.376	494.02.366
600	625	12	494.02.377	494.02.367
650	675	12	494.02.378	494.02.368
700	725	12	494.02.379	494.02.369
Empaque simple				
800	825	1 ó 5	-	422.87.980
900	975	1 ó 5	-	422.87.990
1000	1025	1 ó 5	-	422.87.992
1200	1225	1 ó 5	-	422.87.994

Volumen de suministro (*)

- 1 Par de guías correderas
- 2 juegos de material de fijación
- 1 Instrucción de montaje

L = Longitud montaje
LE = Longitud extraíble

Guía para montaje en ranura

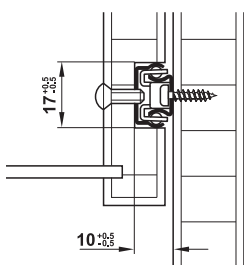
→ Ancho de carril 17 mm

Extracción parcial, capacidad de carga hasta 10 kg

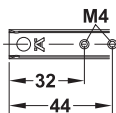
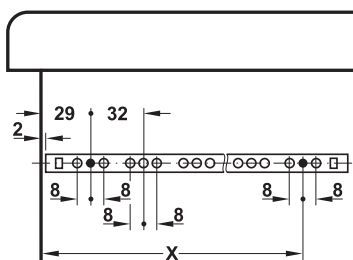


- Material: Acero
- Acabado: Galvanizado especial
- Ancho máx. del cajón: Ancho interior del cuerpo – 20 mm + doble profundidad de ranura
- Montaje: Para atornillar

Montaje



Características del taladro



Continuos controles de calidad acorde a la normativa DIN EN 15338, parámetros de prueba 1

Características del taladro

Long. del carril del cuerpo, mm	Long. del carril del cajón, mm	Long. del portabolas, mm	Pérdida de extracción AV, mm	N° de ref.
182	185-274	76	157	420.59.918
246	250-390	76	221	420.59.925
310	315-520	76	285	420.59.931

Empaque: 25 pares

- Tornillos para fijación al cajón de rosca M4, cabeza de plato con ranura combinada PZ 2
- Ejecución: Acero galvanizado

Longitud, mm	N° de ref.
12	022.35.127

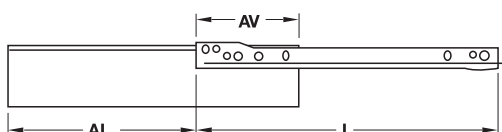
Empaque: 1000 piezas

Extracción parcial

Capacidad de carga hasta 25 kg

- Aplicación: Para cajones y frentes extraíbles
- Material: Acero
- Acabado: Con revestimiento de plástico
- Ejecución: Con guía de rodillos
- Tipo de extracción: Extracción parcial con autocierre
- Posibilidad de ajuste: Frontal bidimensional,

Nota

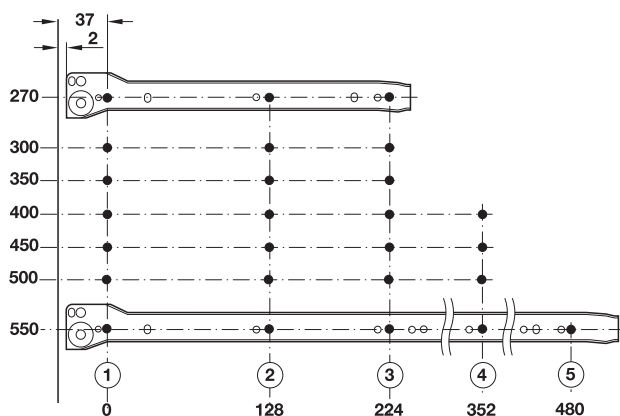


Ancho del fondo =
Ancho interior del cuerpo – 31 mm

Longitud del fondo = +0,5
Longitud nominal – 2 mm – Espesor de la pared dorsal

AL = Longitud de extracción
L = Longitud nominal
AV = Pérdida de extracción

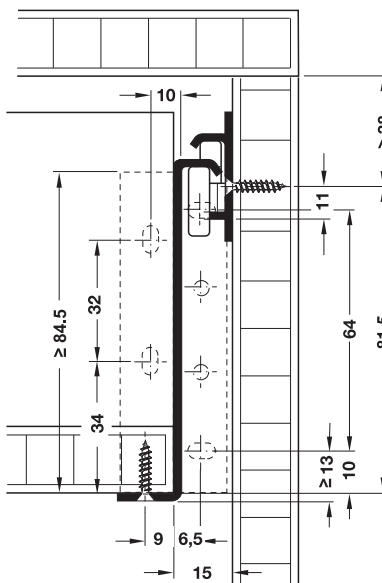
Características del taladro



→ Altura 86 mm



Montaje



Compensación de tolerancia ±1 mm

Volumen de suministro

- 1 Par de laterales
- 1 Par de guías
- 1 Juego de fijaciones frontales

Long. de montaje L, mm	Long. de extracción LE, mm	Pérdida de extracción AV, mm	Blanco RAL 9010	Gris RAL 9006
270	193	87	555.94.727	-
350	263	87	555.94.735	-
400	313	87	555.94.740	555.94.240
450	363	95	555.94.745	555.94.245
500	413	104	555.94.750	555.94.250

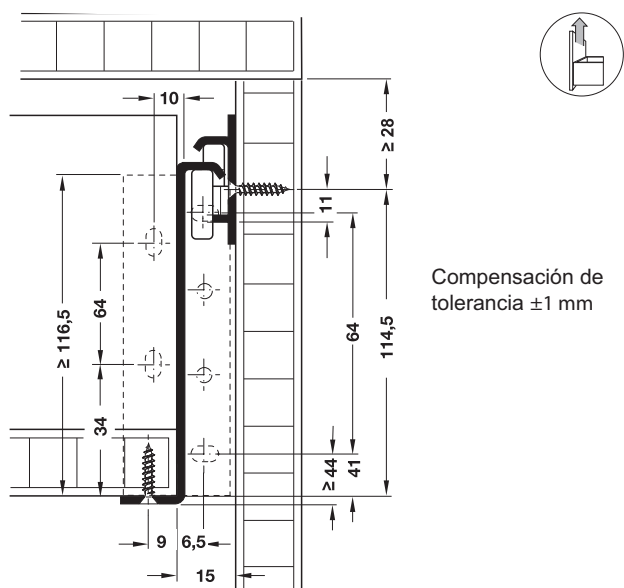
Empaque: 10 pares

Mecanismo de amortiguación ▶ M 8.43
Información ▶ M 8.30

→ Altura 118 mm



Montaje



Volumen de suministro

- 1 Par de laterales
- 1 Par de guías
- 1 Juego de fijaciones frontales

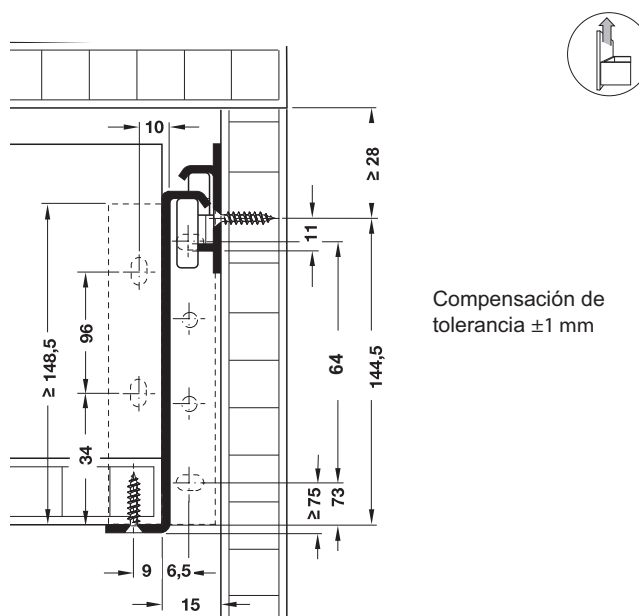
Long. de montaje L, mm	Long. de extracción LE, mm	Pérdida de extracción AV, mm	Blanco RAL 9010	Gris RAL 9006
400	313	87	555.95.740	555.95.240
450	363	95	555.95.745	555.95.245
500	413	104	555.95.750	555.95.250

Empaque: 10 pares

→ Altura 150 mm



Montaje



Volumen de suministro

- 1 Par de laterales
- 1 Par de guías
- 1 Juego de fijaciones frontales

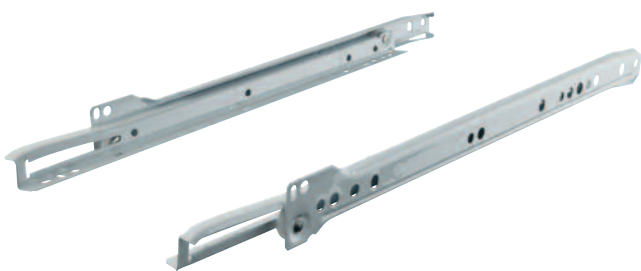
Long. de montaje LE, mm	Long. de extracción AV, mm	Pérdida de extracción	Blanco RAL 9010
400	313	87	555.96.740
450	363	95	555.96.745
500	413	104	555.96.750

Empaque: 10 pares

Cercos divisores para cajones	► M 8.44
Mecanismo de amortiguación	► M 8.43
Información	► M 8.30

Extracción parcial

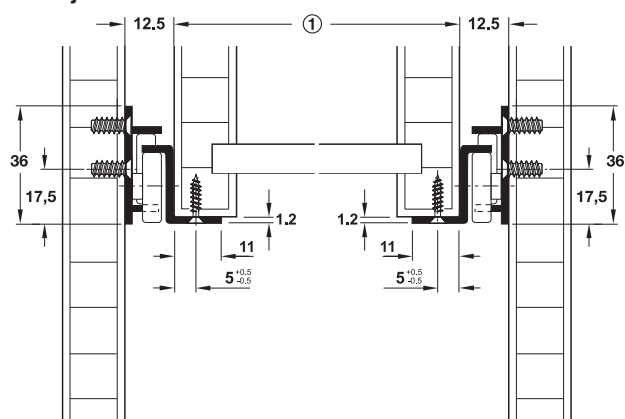
Capacidad de carga hasta 20 kg



- Ejecución: Tipo de entrada: con autocierre, accionamiento: 4 rodillos de poliamida con cojinetes de fricción
- Posibilidad de ajuste: Regulación en altura mediante agujeros oblongos en el perfil del armario
- Material: Acero
- Medidas: Ancho de cajón máx. = ancho interior del cuerpo - 25 mm
- Montaje: En el cajón, sobrepuestas
- Estabilidad lateral mediante guía de accionamiento forzado, derecha



Montaje

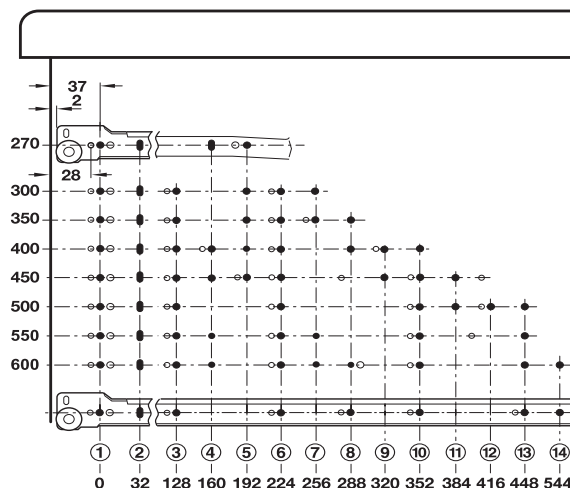


① Ancho del cajón máx. = ancho interior del cuerpo - 25 mm



Continuos controles de calidad acorde a la normativa DIN EN 15 338, parámetros de prueba 1

Características del taladro



Longitud de montaje	Longitud de extracción
270	183
300	213
350	263
400	310
450	355
500	393
550	443
600	493

L, mm	LE, mm	Cap, kg	Empaque, piezas	Zincado Negro	Color blanco
250	163	20	20	423.07.325	431.16.700
300	213	20	20	423.07.330	431.16.701
350	263	20	20	423.07.335	431.16.702
400	303	20	20	423.07.340	431.16.703
450	353	20	20	423.07.345	431.16.704
500	403	20	10	423.07.350	431.16.705
550	433	17	10	423.07.355	431.16.706
600	483	17	10	423.07.360	431.16.707

L = Longitud montaje
LE = Longitud extraíble

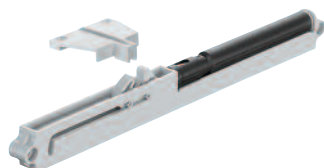
Mecanismo de amortiguación	► M 8.43
Información	► M 8.30

Amortiguador

Capacidad de carga hasta 50 kg,
reequipable para elemento de extracción parcial

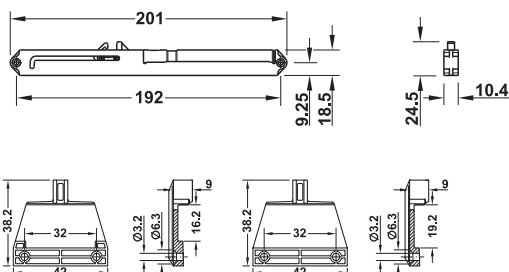


- El diseño del mueble no varía, ya que el amortiguador está casi oculto
- Notable confort de manejo gracias al cierre suave
- Especialmente adecuado para montar posteriormente en elementos de extracción parcial
- Fácil montaje por un lado o por los dos lados
- Robusto: con un ensayo de 100.000 ciclos se supera la norma DIN EN 15338, nivel 3



Con arrastrador para sistema de guías para lateral de cajón de pared simple con espesor de 16 y 19 mm

- Aplicación: Guías de rodillos, guías de bolas sin retención, guías de ranura
- Capacidad de carga: Carga útil 25 kg, con montaje en un solo lado, carga útil 50 kg, con montaje en ambos lados
- Material: Plástico
- Color: Gris claro y negro
- Montaje: En uno o dos lados del cajón, amortiguación para autocierre para atornillar en el costado del mueble, tope de arrastre para atornillar en el cajón



Arrastrador para sistema de guías para lateral de cajón de pared simple con espesor de 16 y 19 mm

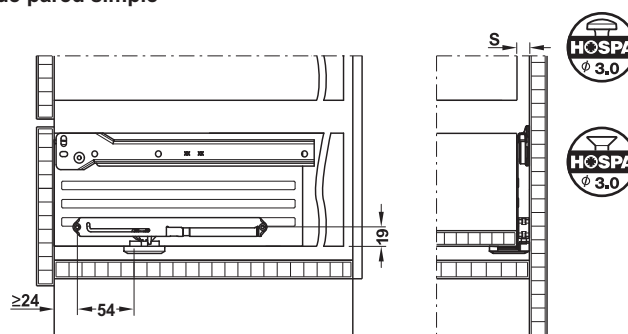
Nota

El montaje en un lado o en ambos lados depende de la construcción del mueble (ancho, profundidad, propiedades de deslizamiento y capacidad de carga de la guía). En caso de cajones que superan el ancho de 400 mm o son más profundos que anchos, aplicar siempre 2 amortiguadores.

Montaje

Para sistemas de guías para lateral de cajón de pared simple

smus...soft & silent



Poner desde Huevo S = 12 hasta 15 mm

Volumen de suministro

- 1 Mecanismo de amortiguación
- 1 Tope de arrastre
- 1 Instrucciones de montaje

Ejecución	N° de ref.
Con arrastrador de 16 mm	432.13.508

Empaque: 1 ó 20 piezas

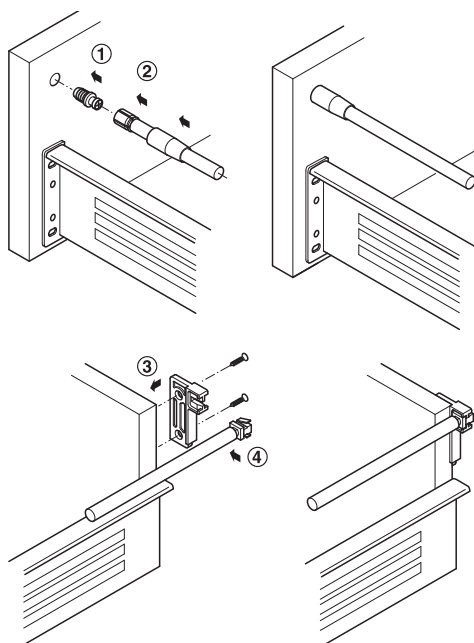
Juego de varillas longitudinales

Para sistema de lateral de cajón de pared simple



- Material: Varilla: acero, soporte para pared trasera: plástico
- Acabado: Varilla: con revestimiento de plástico
- Montaje: Varilla: para insertar, con manguito expansible de fijación para frentes, soporte para trasera: para atornillar

Montaje



- 1 Fijar el soporte frontal
- 2 Clipar la varilla en el soporte frontal
- 3 Atornillar el soporte para trasera
- 4 Clipar la varilla en el soporte frontal

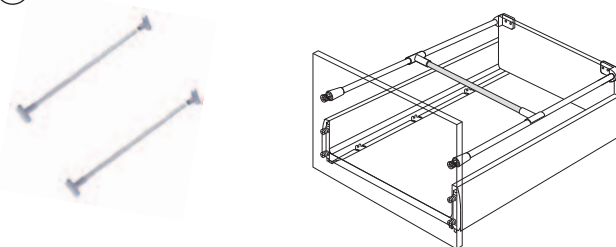
Volumen de suministro

- 2 Varillas
- 2 Soportes para trasera
- 2 Soportes frontales

Longitud nominal, mm	Blanco RAL 9010	Gris plata RAL 9006
500	558.48.706	558.48.206

Empaque: 10 piezas

B Set de varillas transversales



Largo, mm	Blanco RAL 9010	Gris plata RAL 9006
600	554.65.738	554.65.238

Empaque: 1 juego

Nota: para anchos de cajón menores a 600 mm se deberá cortar el

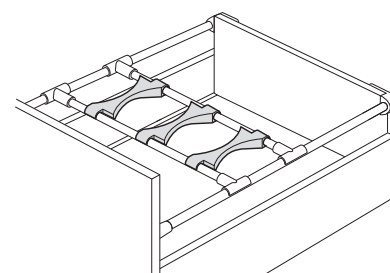
C Set de varilla divisoria central



Largo, mm	Blanco RAL 9010	Gris plata RAL 9006
340	554.65.751	554.65.251

Empaque: 1 juego

Soporte para botellas



- Ejecución: Plástico
- Montaje: Para enclipar en el barral

Color	N° de ref.
Negro	558.01.502

Empaque: 1 pieza



Cuberteros de plástico



- Aplicación: Para cajones con sistema Moovit
- Material: Plástico traslúcido, perfil de aluminio
- Acabado: Pulido
- Ejecución: Moldeado por inyección
- Longitud nominal: 500 mm
- Altura: 55 mm
- Profundidad: 480 mm
- Para grosor de tablero lateral: 16 y 19 mm

Posibilidades de combinación

Blanco metalizado

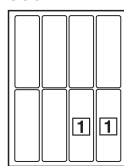


Blanco traslúcido

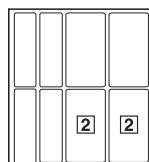


Vista general del sistema organizador y de equipamiento

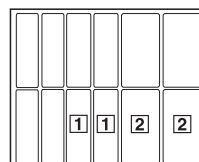
500 mm



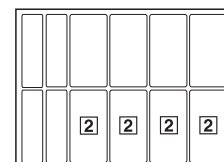
600 mm



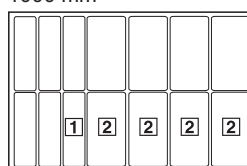
800 mm



900 mm



1000 mm



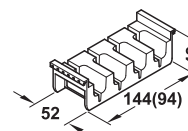
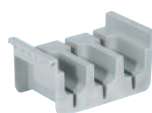
1 División para 3 cuchillos

2 División para 4 cuchillos

Para ancho de cuerpo, mm	Blanco
500	553.65.725
600	553.65.727
800	553.65.728
900	553.65.729
1000	553.65.730

Empaque: 1 pieza

Soporte para cuchillos

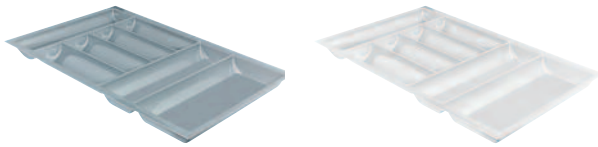


- Material: Plástico
- Color: Gris

	Aplicable para	Nº de ref.
1	3 cuchillos	556.90.581
2	4 cuchillos	556.90.582

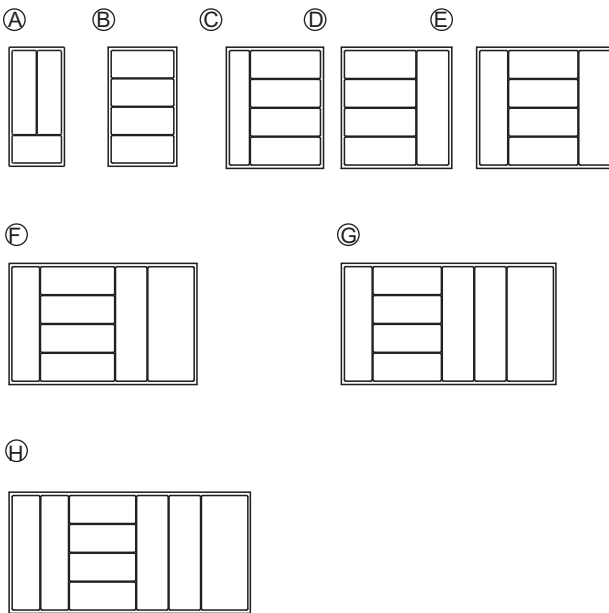
Empaque: 1 pieza

Cubiertos plásticos



→ Para recortar a medida

Longitud nominal 500 mm
Vista general de organización



- Longitud: Acortable, 490–430 mm
- Longitud nominal: 500 mm

	Ancho de módulo, mm	Ancho mín-máx, mm	Gris plata	Blanco
A	300	200-240	556.53.530	556.53.730
B	400	300-340	556.53.540	556.53.740
C	450	350-390	556.53.545	556.53.745
D	500	400-440	556.53.550	556.53.750
E	600	500-540	556.53.560	556.53.760
F	800	700-740	556.53.580	556.53.780
G	900	800-840	556.53.590	556.53.790
H	1000	900-940	556.53.600	556.53.800

Empaque: 1 pieza

Cubiertos plásticos

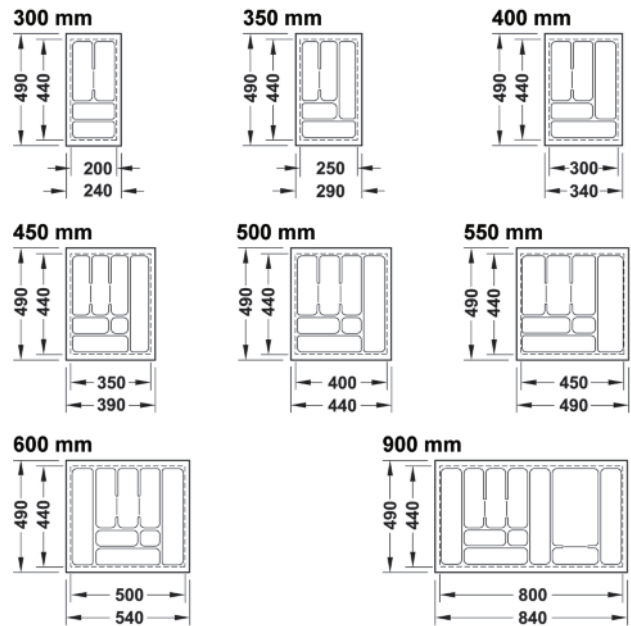
Para recortar a medida



- Cortable con la sierra circular de forma precisa y sencilla

→ Moldeado por embutición profunda

Longitud nominal 500 mm



- Material: Plástico
- Acabado: Granulado blanco
- Espesor del material: 2,5 mm

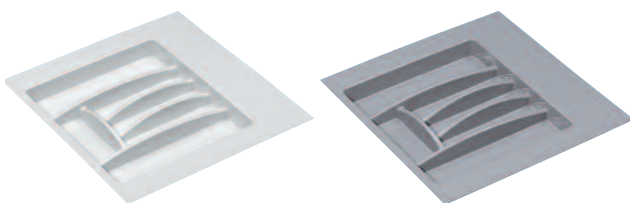
Para ancho de cuerpo, mm	Altura, mm	N° de ref.
300	57	556.62.621
350		556.62.622
400		556.62.623
450		556.62.624
500		556.62.625
550		556.62.626
600		556.62.627
900		556.62.630

Empaque: 1 pieza



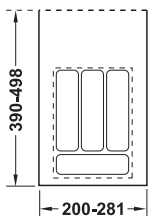
Cuberteros

Plástico inyectado, para cortar a medida

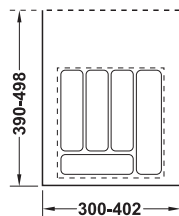


Se puede adaptar con precisión y de forma fácil con la sierra circular

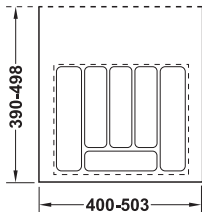
300 mm



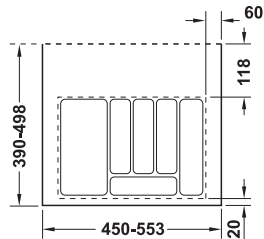
400-450 mm



500-550 mm



600 mm

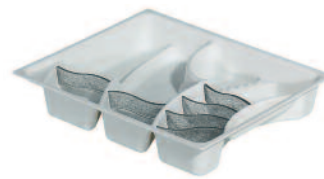


- Material: Plástico
- Grosor del material: 3 mm

Para ancho del cuerpo, mm	Altura, mm	Gris	Blanco
Longitud nominal 500 mm			
300	50	556.46.501	556.46.701
400-450	50	556.46.504	556.46.704
500-550	50	556.46.506	556.46.706
600	50	556.46.507	556.46.707

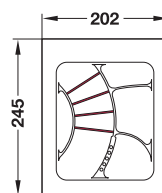
Empaque: 1 pieza

Bandeja insertable para cosmética

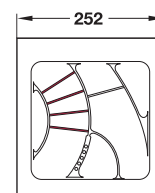


- Material: Plástico (altamente resistente a golpes, antiestático)
- Acabado: Blanco, similar RAL 9010, divisores, gris transparente
- Medidas (Prof. x Alt.): 245 x 45 mm
- Grosor: 2,5 mm
- Ejecución: Con divisores de compartimentos variables

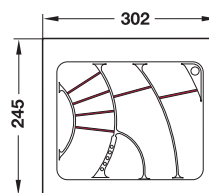
Medidas de montaje



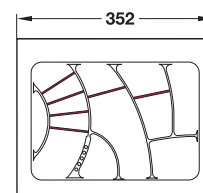
Para ancho de cuerpo 300 mm



Para ancho de cuerpo 350 mm



Para ancho de cuerpo 400 mm



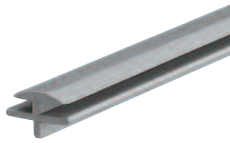
Para ancho de cuerpo 450 mm

Para ancho de cuerpo, mm	Ancho, mm	N° de ref.
300	202	556.33.711
350	252	556.33.712
400	302	556.33.713
450	352	556.33.714

Empaque: 1 pieza

**Perfil de terminación lateral,
para cortar a medida**

→ Perfil de unión para cortar a medida



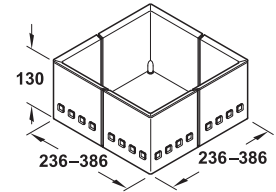
- Material: Plástico
- Aplicación: Perfil para unir varios anchos de cuberteros para realizar anchos individuales

Longitud, mm	Gris	Blanco
505	556.46.590	556.46.790

Empaque: 1 pieza

Sistema divisorios de cajones

Para cajones extraíbles y cajones interiores



- Aplicación: Para dividir dispositivos de extracción
- Material: Plástico (moldeado por inyección)
- Altura: 130 mm
- Ejecución: Con tope de goma contra deslizamiento, ancho y profundidad ajustable de forma variable

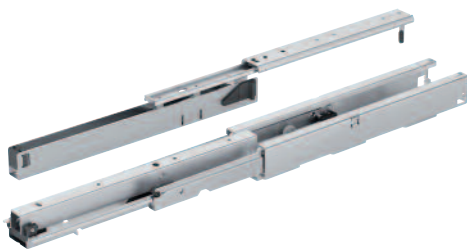
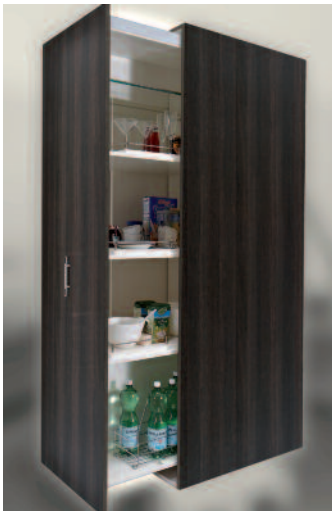
	Juego de 3	Juego de 4
Esquina: blanco Separador central: blanco translúcido	556.81.773	556.81.774
Esquina: gris Separador central: blanco translúcido	556.81.573	556.81.574
Esquina: negro Separador central: grafito translúcido	556.81.333	556.81.334

Empaque: 1 pieza

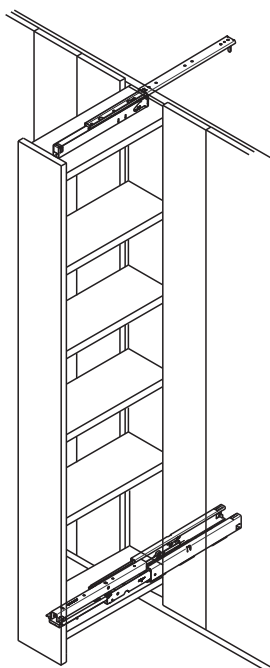


Guía para armario extraíble, extracción completa

Capacidad de carga hasta 75 kg, con mecanismo de amortiguación integrado

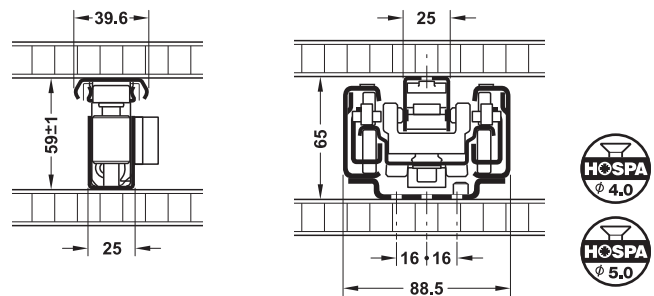


Guía superior e inferior



- **Ejecución:** Con guía para techo para la estabilidad lateral, rodadura muy silenciosa con efecto diferencial integrado
- **Accionamiento:** Guía para techo: rodamientos de rodillos/bolas, guía para suelo: rodillos de plástico con cojinetes de fricción
- **Material:** Guía: acero, topes: plástico
- **Acabado/Color:** Guía: revestimiento pulverizado, blanco
- **Medidas:** Altura de armario recomendada máx. 1,5 m, ancho de cuerpo máx. 400 mm (debe ser adecuadamente robusta)
- **Montaje:** Rápido y sencillo mediante técnica de deslizamiento

Montaje



Volumen de suministro

- 1 Guía de bolas con rodillos
- 1 Guía para techo con tope final para la estabilidad lateral
- 1 Guía para suelo
- 1 Instrucción de montaje

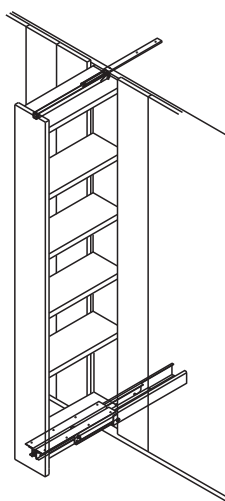


Longitud de montaje L, mm	Longitud de extracción LE, mm	Nº de ref.
400	385	421.51.740
450	435	421.51.746
500	485	421.51.750
550	535	421.51.755
600	585	421.51.760
650	635	421.51.765
700	685	421.51.770
750	735	421.51.775

Empaque: 1 pieza

Guía para armario extraíble, extracción completa

Capacidad de carga hasta 200 kg, opcional con autocierre amortiguado



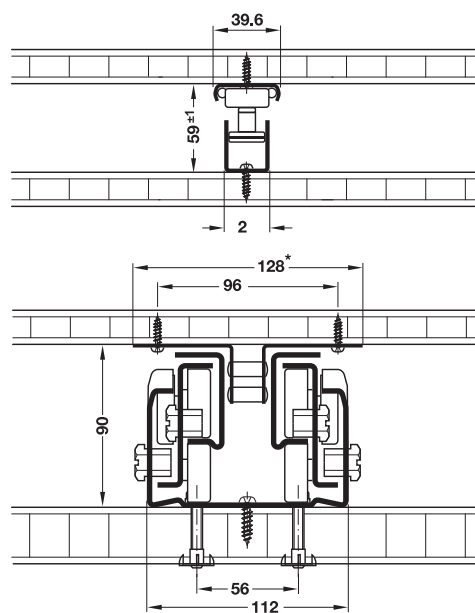
Guía inferior y superior

- **Ejecución:** Con guía para techo para la estabilidad lateral, rodadura muy silenciosa incluso con máxima carga, con efecto diferencial integrado, bajada al punto cero en posición extraída
- **Posibilidad de ajuste:** Regulación en altura y lateral máx. ± 4 mm
- **Material:** Guía: acero, topes: plástico
- **Acabado/Color:** Guía: con revestimiento de plástico, blanco
- **Medidas:** Altura de armario máx. 2,5 m y ancho de cuerpo máx. 600 mm (la construcción debe ser adecuadamente robusta)
- **Montaje:** Para atornillar en el cuerpo de forma rápida y sencilla mediante técnica de deslizamiento

Nota

- **No** engrasar los carriles de deslizamiento de esta guía.
- Asegurar el armario contra un posible vuelco con el herraje de seguridad.
- Ancho de montaje mín. 158 mm en caso de aplicar el autocierre (sin autocierre mín. 124 mm)

Montaje



Volumen de suministro

- 1 Guía de bolas con rodillos
- 1 Guía para techo con tope final para la estabilidad lateral
- 1 Guía para suelo
- 1 Instrucción de montaje

NUEVO

Longitud de montaje L, mm	Longitud de extracción LE, mm	Nº de ref.
400	384	421.50.741
450	434	421.50.746
500	484	421.50.751
550	534	421.50.756
600	584	421.50.761
650	634	421.50.766
700	684	421.50.771
750	734	421.50.776
800	784	421.50.781
850	834	421.50.786
900	884	421.50.791
950	934	421.50.796
1000	984	421.50.801
1100	1084	421.50.811

Empaque: 1 pieza

Información de pedido

Por favor pedir por separado el autocierre con amortiguación.

→ Amortiguación de cierre



Volumen de suministro

- 1 Amortiguador para guía de techo
- 1 Amortiguador/arrastrador para guía de techo
- 1 Instrucción de montaje

NUEVO

	Nº de ref.
Amortiguación de cierre	421.50.002

Empaque: 1 pieza



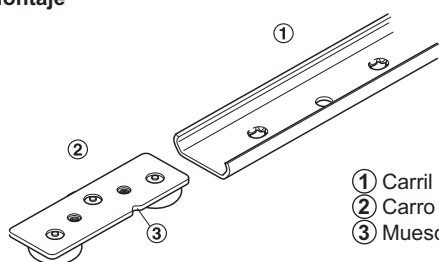
Guías lineales

Capacidad de carga hasta 120 kg



- Aplicación: Movimiento horizontal de objetos (muebles, paneles, ...)
- Montaje: Para atornillar

Montaje



- ① Carril de deslizamiento
- ② Carro de translación
- ③ Muesca

Los carros de translación pueden ser encastrados sobre el carril de deslizamiento por el cliente. En caso de montaje horizontal la muesca ③ debe estar orientada hacia abajo

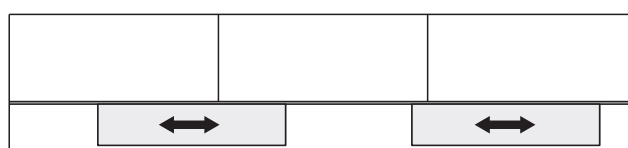
Capacidad de carga

La tabla se refiere a los pesos que están distribuidos uniformemente sobre los carros de translación. No se recomienda para aplicaciones que ejercen un alto momento de torsión sobre el carril de deslizamiento y los carros de translación.

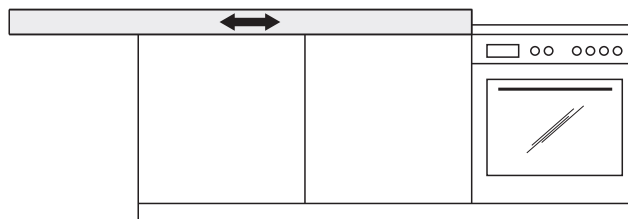
Tipo de montaje	Carro	5 rodamientos
Montaje a piso 	35 kg	50 kg
Montaje a piso 	80 kg	120 kg

Los valores se refieren a una distancia de la prueba de 100.000 m

Aplicación



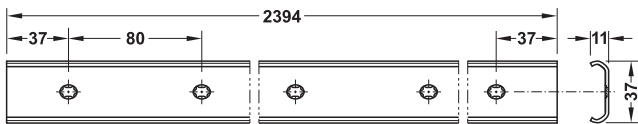
Dispensa deslizante



Encimera deslizante



→ Riel



NUEVO

- Aplicación: Pre-perforado (medida entre ejes 80 mm)
 El riel puede ser acortado o extendido, resistente al polvo, la corrosión y la suciedad

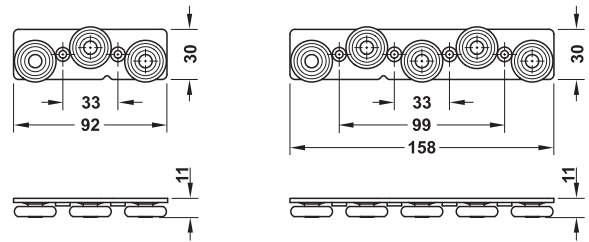
Longitud, mm	Material	Acabado	Nº de ref.
2394	Acero	Galvanizado	421.85.110
3994	Acero inoxidable	-	421.85.125

Empaque: 1 pieza

Nota

El material de fijación no está incluido en la entrega, por favor pedirlo por separado. El material de fijación no está incluido

→ Carro



NUEVO

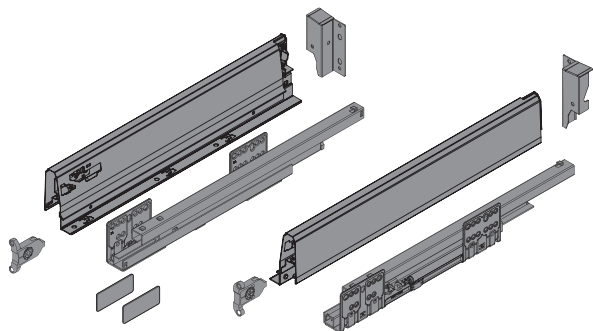
- Rodamientos: Con rodamientos a bolilla de 3 ó 5 ruedas
- Rosca: M5

Alojamiento de rodamientos	Nº de ref.
3 ruedas	421.85.803
5 ruedas	421.85.805

Empaque: 1 pieza

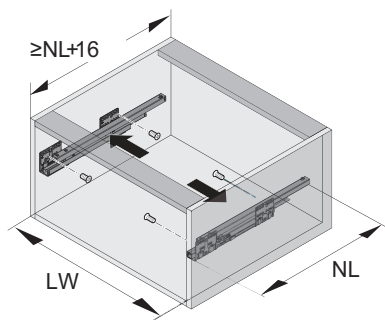
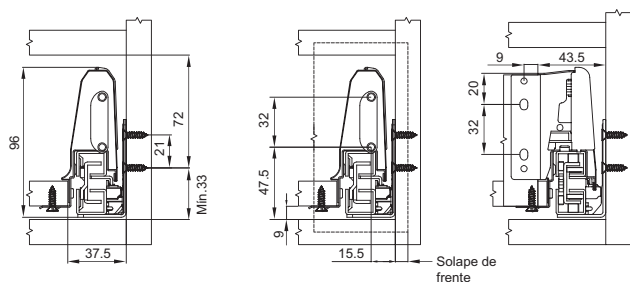


Conjunto de cajón

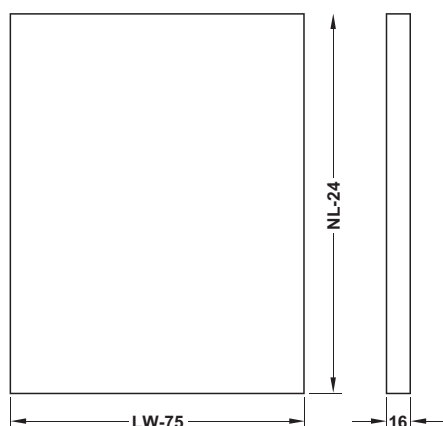


- Material: Acero
- Acabado/Color: Laterales de cajón: Pintura resistente blanca/ gris /antracita
Corredera: Galvanizada
- Características: Cierre suave de extensión completa, capacidad de carga 35 kg

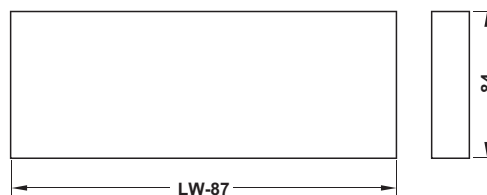
Montaje



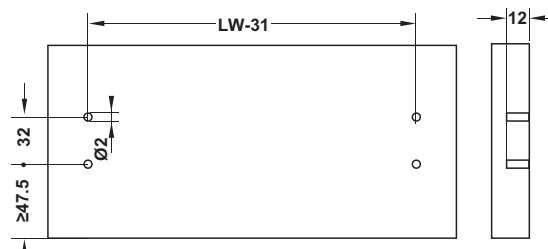
Panel inferior:



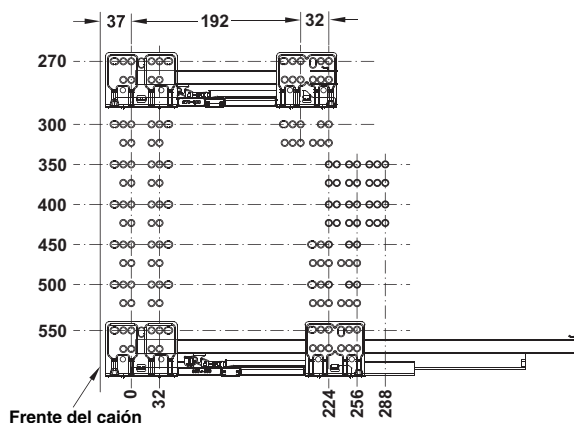
Panel posterior:



Panel de frente:



Características del taladro



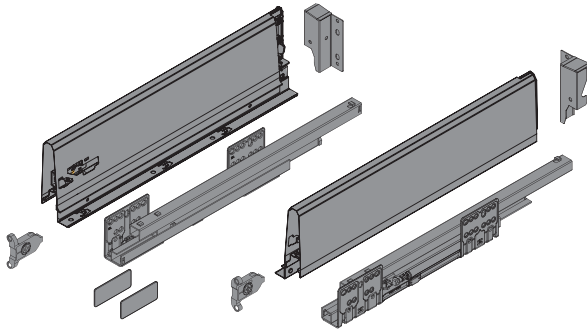
Altura lateral, mm	NL, long. mm	Cajón Mín. Ancho, mm	Blanco	Gris	Antracita
84	400	416	552.56.793	552.56.693	552.56.493
84	450	466	552.56.794	552.56.694	552.56.494
84	500	516	552.56.795	552.56.695	552.56.495

Volumen de suministro

Cada set:

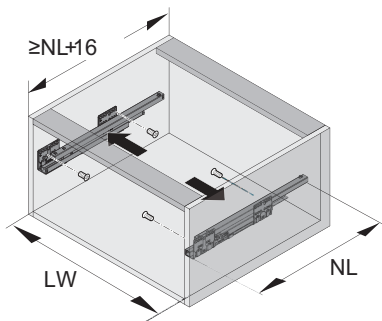
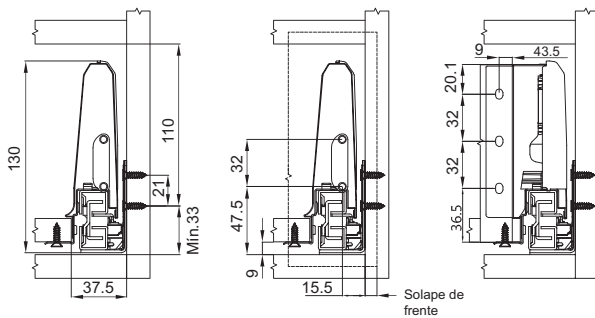
- 1 Lateral izquierdo y 1 lateral derecho del cajón
- 1 Guía izquierda y 1 guía derecha de cajón
- 1 Soporte izquierdo y 1 soporte derecho fijación trasera
- 2 Soporte frontales y material de fijación
- 2 Tapas con logo Häfele

Altura del cajón H120

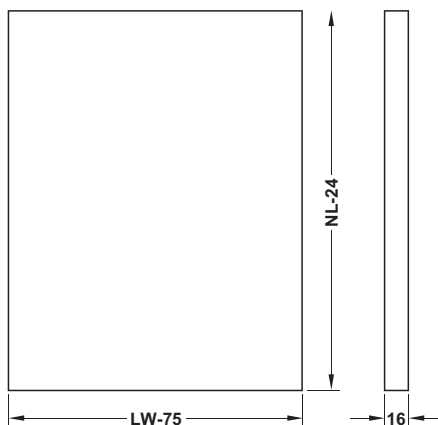


- Material: Acero
- Acabado/Color: Laterales de cajón: Pintura resistente blanca/ gris /antracita
Corredera: Galvanizada
- Características: Cierre suave de extensión completa, capacidad de carga 35 kg

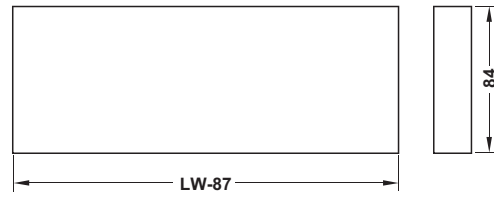
Montaje



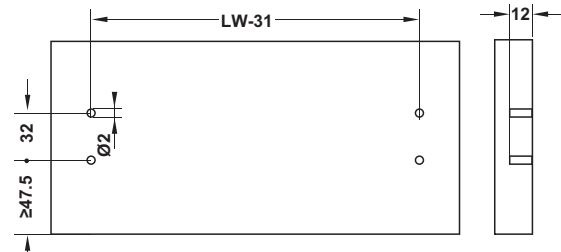
Panel inferior:



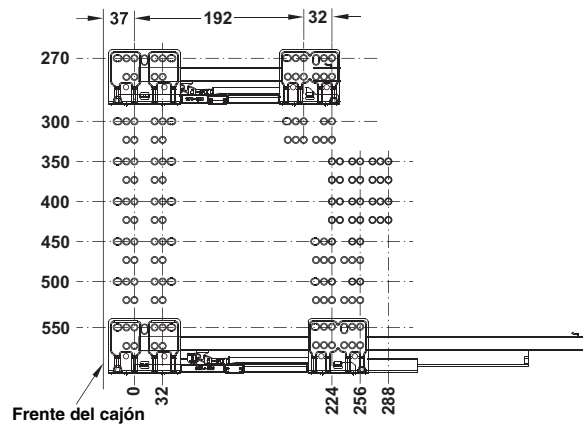
Panel posterior:



Panel de frente:



Características del taladro



Altura lateral, mm	NL, long. mm	Cajón Mín. Ancho, mm	Blanco	Gris	Antracita
120	400	416	🏠 552.54.793	🏠 552.54.693	✈️ 552.54.493
120	450	466	🏠 552.54.794	🏠 552.54.694	✈️ 552.54.494
120	500	516	🏠 552.54.795	🏠 552.54.695	✈️ 552.54.495

Volumen de suministro

Cada set:

- 1 Lateral izquierdo y 1 lateral derecho del cajón
- 1 Guía izquierda y 1 guía derecha de cajón
- 1 Soporte izquierdo y 1 soporte derecho fijación trasera
- 2 Soporte frontales y material de fijación
- 2 Tapas con logo Häfele

